

MASTERVOLT

USERS MANUAL / GEBRUIKERSHANDLEIDING / BETRIEBSANLEITUNG
MANUEL UTILISATEUR / MANUAL DE UTILIZACION / INSTRUZIONI PER L'USO

MASS COMBI

12/1600-60; 12/2200-100; 24/1800-35; 24/2600-60

SINUSOMVORMER / ACCULADER- COMBINATIE
MET GENERATOR- / NETSPANNINGSONDERSTEUUNGSFUNCTIE



MASTERVOLT
Snijdersbergweg 93,
1105 AN Amsterdam
Nederland
Tel.: +31-20-3422100
Fax.: +31-20-6971006
www.mastervolt.com

ENGLISH:	PAGE 1
NEDERLANDS:	PAGINA 45
DEUTSCH:	SEITE 89
FRANÇAIS:	PAGINA 133
CASTELLANO:	PÁGINA 177
ITALIANO:	PÁGINA 221

INHOUD:

1000009406/00 - Januari 2015

1	ALGEMENE INFORMATIE	48
1.1	Gebruik van deze handleiding.....	48
1.2	Garantiebepalingen.....	48
1.3	Geldigheid van deze handleiding.....	48
1.4	Kwaliteit.....	48
1.5	Aansprakelijkheid.....	48
1.6	Typenummerplaat.....	48
1.7	Wijzigingen aan de Mass Combi.....	48
2	VEILIGHEIDSVOORSCHRIFTEN EN -MAATREGELEN	49
2.1	Waarschuwingen en symbolen.....	49
2.2	Gebruik volgens bestemming.....	49
2.3	Organisatorische maatregelen.....	49
2.4	Onderhoud en reparatie.....	49
2.5	Waarschuwingen voor bijzondere gevaren.....	49
2.6	Waarschuwing betreffende het gebruik van de Mass Combi voor medische toepassingen.....	50
2.7	Waarschuwing met betrekking tot het gebruik van accu's.....	50
3	ZÓ WERKT DE MASS COMBI	51
3.1	De acculader.....	51
3.1.1	De drietraps-Plus laadmethode.....	51
3.1.2	Temperatuur gecompenseerd laden.....	52
3.1.3	Aansluiten van een tweede accu.....	52
3.2	De omvormer.....	52
3.2.1	Algemeen.....	52
3.2.2	Spaarstand (instelbaar).....	52
3.3	Bedrijfstoestanden.....	53
3.3.1	Normaal gebruik.....	53
3.3.2	Het omschakelrelais.....	53
3.3.3	Power sharing functie (instelbaar).....	53
3.3.4	Generator / mains support functie (instelbaar).....	54
3.3.5	Power support functie (instelbaar).....	55
3.3.6	Samenvatting van de AC power functies.....	55
3.4	Parallelbedrijf.....	56
3.5	Controle en bediening afstand.....	56
3.5.1	Bedieningspaneel "Remote ICC".....	56
3.5.2	Bedieningspaneel "Remote APC".....	57
3.5.3	Masterlink MICC paneel.....	57
3.5.4	MasterBus-Combi interface.....	57
3.6	Alarmcontacten.....	57
4	BEDIENING	58
4.1	LED-indicaties.....	58
4.2	In- en uitschakelen.....	58
4.2.1	Inschakelen.....	58
4.2.2	Uitschakelen.....	59
4.2.3	Alleen laden (Ch - Charger only).....	59
4.3	Beveiligingen.....	59
4.3.1	Beveiliging van het omschakelrelais.....	59
4.3.2	Overbelasting en kortsluiting aan de AC uitgang.....	60
4.3.3	Oververhitting.....	60
4.3.4	Onder en overspanning.....	60
4.4	Onderhoud.....	60
4.5	Oplossen van problemen.....	60

5	INSTALLATIE	61
5.1	Uitpakken	61
5.2	Gebruiksomgeving	61
5.3	Bedrading	61
5.3.1	AC-bedrading	61
5.3.2	DC bedrading	62
5.3.3	Aarding	62
5.4	Benodigdheden	63
5.5	Aansluitcompartiment openen	64
5.6	Overzicht aansluitcompartiment	64
5.7	Bevestiging van de behuizing	65
5.8	Aansluiten	65
5.8.1	Aansluiten van één Mass Combi (stand-alone bedrijf)	67
5.8.2	Aansluiten van twee Mass Combi's (parallelbedrijf)	69
5.8.3	Interfacing (optioneel)	70
5.9	Instellingen	70
6	INSTELLINGEN	71
6.1	DIP Switch A	71
6.1.1	Parallelbedrijf	71
6.1.2	Uitgangsfrequentie van de omvormer	71
6.1.3	Spaarstanden	72
6.1.4	Type accu's	72
6.1.5	Ground relay	72
6.2	DIP Switch B	73
6.2.1	Power sharing functie	73
6.2.2	Power Support Functie	73
6.2.3	Generator / mains support functie	73
6.2.4	Aanpassen specificaties voor de externe stroomvoorziening	73
6.2.5	Combi / omvormer bediening	74
6.2.6	Equalize mode (vereffeningslading)	74
7	INBEDRIJFSTELLING NA INSTALLATIE	75
7.1	Inbedrijfstelling	75
7.2	Uit bedrijf nemen	75
7.3	Opslag en transport	75
7.4	Herinstallatie	75
8	PROBLEEM OPLOSSEN	76
8.1	Foutindicaties	76
8.2	Softwareversie	78
9	TECHNISCHE GEGEVENS	79
9.1	Specificaties omvormer	79
9.2	Specificaties acculader	80
9.3	Diversen	81
9.4	Afmetingen	82
9.5	Karakteristieken	84
10	BESTELINFORMATIE	86
11	EG VERKLARING VAN OVEREENSTEMMING	87

1 ALGEMENE INFORMATIE

1.1 GEBRUIK VAN DEZE HANDLEIDING

Deze handleiding dient als richtlijn om de Mass Combi op een veilige en doelmatige wijze te bedienen, te onderhouden en eventuele kleine storingen zelf op te lossen.

Iedereen die aan of met de Mass Combi werkt, moet dan ook van de inhoud van deze handleiding op de hoogte zijn en de instructies daarin nauwgezet opvolgen.

Installatie van en werkzaamheden aan de Mass Combi mogen alleen door gekwalificeerd, daartoe geautoriseerd personeel worden uitgevoerd, conform de ter plaatse geldende voorschriften en met inachtneming van de in de handleiding genoemde Veiligheidsvoorschriften en -Maatregelen (hoofdstuk 2 van deze handleiding).

Bewaar deze handleiding op een veilige plaats!

De Nederlandstalige handleiding heeft 44 bladzijden

1.2 GARANTIEBEPALINGEN

Mastervolt garandeert dat het apparaat is gebouwd volgens de wettelijk van toepassing zijnde normen en bepalingen. Wanneer niet volgens de in deze gebruikershandleiding gegeven voorschriften, aanwijzingen en bepalingen wordt gehandeld, kunnen beschadigingen ontstaan en/of het apparaat zal niet aan de specificaties voldoen. Eén en ander kan inhouden dat de garantie komt te vervallen.

De garantie is beperkt tot de kosten van reparatie en/of de vervanging van het product. Kosten voor installatiewerkzaamheden en het terugsturen van defecte onderdelen worden niet vergoed.

1.3 GELDIGHEID VAN DEZE HANDLEIDING

Copyright © 2015 Mastervolt. Alle rechten voorbehouden. Alle in deze handleiding beschreven voorschriften, voorzieningen en instructies gelden uitsluitend voor de door Mastervolt geleverde standaard uitvoeringen van de Mass Combi. Deze handleiding is alleen geldig voor onderstaande modellen:

Artikelnummer	Omschrijving
36011600	Mass Combi 12/1600-60 / 230V
36012200	Mass Combi 12/2200-100 / 230V
36021800	Mass Combi 24/1800-35 / 230V
36022600	Mass Combi 24/2600-60 / 230V

Raadpleeg voor de overige modellen onze website www.mastervolt.com

1.4 KWALITEIT

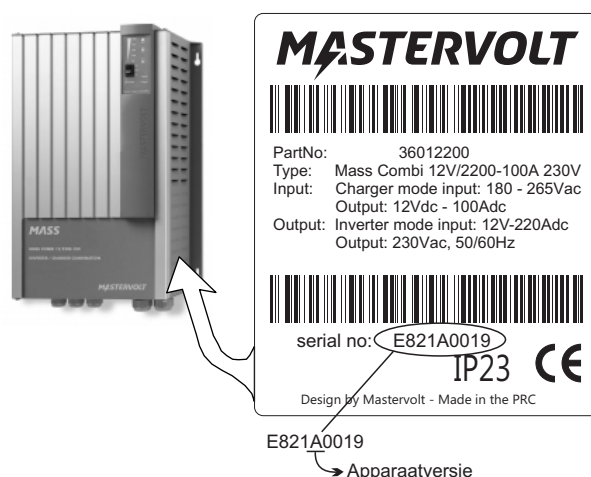
Gedurende de productie en voor aflevering worden al onze apparaten getest en gecontroleerd. De standaard garantietermijn bedraagt twee jaar na aankoop.

1.5 AANSPRAKELIJKHEID

Mastervolt kan niet aansprakelijk worden gesteld voor:

- gevolgschade ontstaan door het gebruik van de Mass Combi;
- eventuele fouten in bijbehorende handleidingen en de gevolgen daarvan.

1.6 TYPENUMMERPLAAT



Afbeelding 1: Typenummerplaat

De typenummerplaat bevindt zich aan de rechterzijde van het apparaat (zie afbeelding 1) Belangrijke technische gegevens vereist voor service, onderhoud en nalevering van onderdelen kunnen ontleend worden aan de typenummerplaat



LET OP!

Verwijder nooit de typenummerplaat!

1.7 WIJZIGINGEN AAN DE MASS COMBI

Wijzigingen aan de Mass Combi mogen uitsluitend worden doorgevoerd na schriftelijke toestemming van Mastervolt. Dit is niet van toepassing voor de DIP-switches (zie hoofdstuk 6) voor het maken van gebruikersinstellingen.

2 VEILIGHEIDSVOORSCHRIFTEN EN -MAATREGELEN

2.1 WAARSCHUWINGEN EN SYMBOLEN

Veiligheidsinstructies en waarschuwingen worden in deze handleiding gemarkeerd door de onderstaande pictogrammen:



Procedures die extra aandacht verdienen



LET OP!

Bijzondere gegevens, respectievelijk geboden en verboden ten aanzien van schadepreventie.



WAARSCHUWING

Een waarschuwing duidt op eventueel letsel voor de gebruiker of omvangrijke materiële schade aan de omvormer indien de gebruiker de procedures niet (zorgvuldig) uitvoert.

2.2 GEBRUIK VOLGENS BESTEMMING

- 1 De Mass Combi is gebouwd conform de geldende veiligheidstechnische richtlijnen.
- 2 Gebruik de Mass Combi uitsluitend:
 - voor het laden van lood-zuur accu's en voeden van de op de accu's aan gesloten gebruikers, in vast opgestelde installaties;
 - voor het omvormen van een gelijkspanning uit een accu naar een wisselspanning
 - aangesloten op een eigen lichtgroep en aardlekschakelaar,
 - met een zekering die de bedrading tussen de DC-aansluitingen van de Mass Combi en accu beveiligd;
 - in technisch correcte toestand;
 - in een goed geventileerde ruimte, beschermd tegen regen, condens, vocht en stof;
 - met inachtneming van de instructies in deze gebruikershandleiding



WAARSCHUWING

Gebruik de Mass Combi nooit op locaties met gas of stofontploffingsgevaar!

- 3 Een ander gebruik als onder 2 genoemd geldt niet als conform de bestemming. Voor schade die hiervan het gevolg kan zijn, is Mastervolt niet aansprakelijk. Raadpleeg in geval van twijfel eerst Mastervolt VOORDAT u de installatie in gebruik neemt.

2.3 ORGANISATORISCHE MAATREGELEN

De gebruiker moet altijd:

- over de handleiding kunnen beschikken;
- bekend zijn met de inhoud van deze handleiding. Dit geldt in het bijzonder voor dit hoofdstuk, Veiligheidsvoorschriften en -maatregelen.

2.4 ONDERHOUD EN REPARATIE

- 1 Indien de Mass Combi bij onderhouds- en/of installatie en/of reparatiewerkzaamheden geheel is uitgeschakeld, beveilig deze dan tegen onverwacht en onbedoeld inschakelen:
 - Verwijder de aansluiting met de netspanning;
 - Verbreek de verbinding met de accu's;
 - Zorg ervoor dat derden de genomen maatregelen niet weer ongedaan kunnen maken.
- 2 Gebruik in geval van onderhoud of reparatie alleen originele reserve onderdelen, geleverd door Mastervolt en voer deze werkzaamheden uitsluitend uit in overeenstemming met de aanwijzingen van Mastervolt. Raadpleeg in geval van twijfel eerst Mastervolt VOORDAT u met onderhoud of reparatie begint.

2.5 WAARSCHUWINGEN VOOR BIJZONDERE GEVAREN

- Stel de Mass Combi niet bloot aan regen, sneeuw, nevel, vocht, buitensporige vervuiling en condenserende omstandigheden. Om het risico op brand te verminderen dient u de ventilatieopeningen nooit af te dekken of te blokkeren. Installeer de Mass Combi niet in een ongeventileerde ruimte omdat dit kan leiden tot oververhitting
- De Mass Combi dient te worden voorzien van een deugdelijke aarding, aangesloten op de aardklem aan de AC-ingang. Aarding en alle andere bedrading moet voldoen aan de plaatselijk geldende wetten en voorschriften
- Gebruik in geval van brand een brandblusser die geschikt is voor het blussen van elektrische installatie.
- Bij onjuiste polariteit of kortsluiting zullen de accu('s), de Mass Combi en de bedrading onherstelbaar beschadigen. Zekeringen tussen de accu('s) en de Mass Combi kunnen dit niet voorkomen. Schade als gevolg van ompoling of kortsluiting wordt niet door de garantie gedekt.
- Beveilig de DC kabels met een zekering volgens de richtlijnen in deze handleiding.
- Aansluitingen en beveiligingen moeten in overeenstemming met de plaatselijk geldende

voorschriften worden uitgevoerd.

- Voer geen werkzaamheden uit aan de Mass Combi en/of de elektrische installatie als deze nog onder spanning staat. Laat veranderingen aan uw elektrische installatie alleen door gekwalificeerde elektriciens uitvoeren.
- Controleer minstens éénmaal per jaar de bedrading en de aansluitingen. Gebreken zoals losse verbindingen, verbrande kabels en dergelijke onmiddellijk verhelpen.
- Raak de apparatuur niet aan indien deze nat is of indien uw handen vochtig zijn
- niet alleen de accu's maar ook de Mass Combi kan een projectiel worden als het voertuig betrokken raakt bij een ongeluk! Zorg voor een goede bevestiging van de Mass Combi en gebruik altijd geschikte hijs- en transportmiddelen.
- Met uitzondering van het aansluitcompartiment, zie paragraaf 5.5, mag de Mass Combi niet worden opengemaakt. Er bevinden zich geen onderdelen in het apparaat die onderhoud nodig hebben. Alleen gekwalificeerde en getrainde elektriciens mogen de Mass Combi openen.

2.6 WAARSCHUWING BETREFFENDE HET GEBRUIK VAN DE MASS COMBI VOOR MEDISCHE TOEPASSINGEN

Mastervolt producten zijn niet ontworpen voor toepassingen in de medische sector, tenzij een schriftelijke overeenkomst tussen klant/fabrikant en Mastervolt dit verklaart. Deze overeenkomst verplicht de klant/fabrikant tot het nemen van aanvullende betrouwbaarheidssteden van Mastervolt apparatuur en/of onderdelen, vóór installatie of tijdens het productieproces. Tevens stelt deze verklaring Mastervolt schadeloos voor eventuele claims, voortkomend uit het gebruik van Mastervolt apparatuur voor medische doeleinden

2.7 WAARSCHUWING MET BETREKKING TOT HET GEBRUIK VAN ACCU'S

Grote ontladstromen en/of hoge laadspanningen kunnen ernstige schade aan accu's tot gevolg hebben. Overschrijd nooit de aanbevolen ondergrens voor ontlading van uw accu's. Vermijd kortsluiting van de accu's, daar dit kan leiden tot explosie of brandgevaar. Installatie van de accu's en instellingen van de Mass Combi mogen uitsluitend worden uitgevoerd door daartoe gekwalificeerde personen!

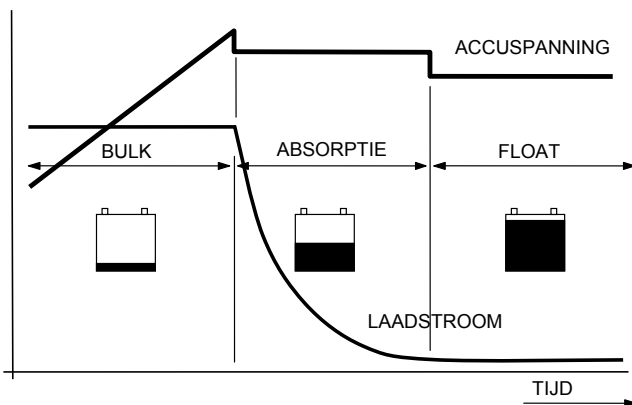
3 ZÓ WERKT DE MASS COMBI

Dit hoofdstuk beschrijft de diverse toepassingen van de Mass Combi van Mastervolt.

De Mass Combi van Mastervolt is een acculader, een krachtige sinusvormer en een automatisch omschakelsysteem in één compacte behuizing. De drietraps-Plus laadmethode zorgt er voor dat de accu's altijd voor 100% geladen worden. De zuivere sinusvormer staat garant voor een betrouwbare wisselspanning, zelfs op plaatsen waar de externe wisselspanningsvoorziening beperkt voorhanden is. Deze externe wisselspanning kan bijvoorbeeld door het plaatselijke elektriciteitsnet of een generator worden geleverd. De benodigde gelijkspanning wordt geleverd door geladen accu's

3.1 DE ACCULADER

De ingebouwde acculader wordt elektronisch geregeld. De acculader is ontworpen om natte, gel of AGM loodzuur accu's snel en optimaal te laden. Hiervoor wordt een drietraps laadprogramma gebruikt resp. BULK, ABSORPTION en FLOAT. Als de netspanning aanwezig is, functioneert de acculader van de Mass Combi ook als voeding voor de op de accu aangesloten verbruikers. De Mass Combi werkt volledig automatisch en is eenvoudig te bedienen dankzij de besturing door de ingebouwde microprocessor. In de meeste gevallen kunt u de Mass Combi gewoon aan laten staan en is toezicht of onderhoud niet nodig.



Afbeelding 2: Drietraps laadmethode

3.1.1 De drietraps-Plus laadmethode

Zie afbeelding 2. De eerste fase van de drietraps-Plus laadmethode is de BULK fase (A), waarbij de laadstroom maximaal is. Tijdens deze fase wordt de accu in korte tijd voor het grootste gedeelte van de capaciteit geladen. De stroom laadt de accu's en de accuspanning neemt geleidelijk toe totdat de absorptiespanning bereikt wordt: 14.4V (12V modellen) of 28.8V (24V modellen) bij 25°C.

De tijdsduur van deze fase hangt af van de verhouding tussen de accucapaciteit, de capaciteit van de lader en natuurlijk ook de mate waarin de accu's ontladen waren.

De bulkfase wordt gevolgd door de absorptiefase. Deze fase start zodra de accu zijn maximale spanning heeft bereikt: 14.4V (12V modellen) / 28.8V (24V modellen) bij 25°C, en eindigt wanneer de accu's volledig geladen zijn. Gedurende deze fase blijft de accuspanning constant at 14.25V (12V modellen) / 28.5V (24V modellen) bij 25°C terwijl de laadstroom wordt bepaald door de ladinggraad aan het begin van deze fase, het type accu, de omgevingstemperatuur, enzovoort. Bij traditionele open accu's duurt deze fase gemiddeld vier uur, bij gel en AGM accu's ongeveer drie. Wanneer de accu voor 100% geladen is, schakelt de acculader automatisch over naar de floatfase (onderhoudslading)

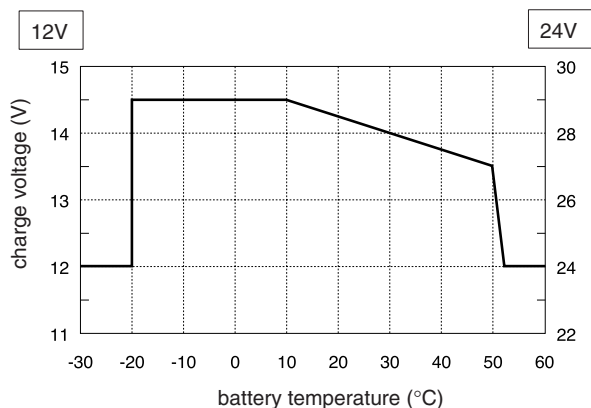
Aan het begin van de floatfase schakelt de laadspanning van de Mass Combi automatisch om naar 13.25V (bij 12V modellen) of 26.5V (24V modellen) @ 25°C en houdt deze spanning constant om de accu's in optimale conditie te houden. Tevens worden tijdens deze fase eventuele op de accu aangesloten DC-belastingen van stroom voorzien. Indien de belasting hoger is dan de beschikbare laadcapaciteit, wordt de resterende stroom door de accu geleverd, die hierbij geleidelijk ontladen wordt totdat de acculader weer terugschakelt naar de bulk fase. Zodra het stroomverbruik afneemt zal de acculader terugkeren naar het normale drietraps laadproces.

Doordat de Mass Combi is uitgerust met het drietraps-Plus laadsysteem kunnen de accu's ook gedurende de winterstalling op de Mass Combi aangesloten blijven. Iedere 12 dagen zal de acculader automatisch gedurende één uur terugkeren naar de absorptiefase zodat de accu in perfecte conditie blijft en de levensduur verlengd wordt. De drietraps-Plus laadmethode geeft altijd een veilige spanning voor de aangesloten belasting

Zie ook paragraaf 9.5 voor gedetailleerde karakteristieken van de drietraps-Plus laadmethode.

3.1.2 Temperatuur gecompenseerd laden

De Mass Combi wordt standaard geleverd met een accu-temperatuursensor. Door toepassing van deze sensor wordt de laadspanning automatisch aangepast aan temperatuurschommelingen.



Afbeelding 3: Temperatuur gecompenseerd laden

Zie afbeelding 3 Bij een lage accutemperatuur zal de laadspanning toenemen, terwijl bij een toename van de accutemperatuur de laadspanning zal afnemen. Hiermee wordt het overladen en dus gassen van de accu's voorkomen. Dit zal bijdragen aan een langere levensduur van uw accu's

Raadpleeg paragraaf 5.8 om de accutemperatuursensor aan te sluiten..

3.1.3 Aansluiten van een tweede accu

De Mass Combi is standaard uitgerust met een tweede laaduitgang waarmee u een onderhoudslading kunt geven aan een kleine accuset, bijvoorbeeld aan een startaccu. Maximale laadstroom: 5 Ampère.

Uitgangsspanning: gelijk aan de hoofduitgang
Zie paragraaf 5.8 voor aansluiting.

3.2 DE OMVORMER

3.2.1 Algemeen

De omvormer levert zijn vermogen bij sinusvormige uitgangsspanning. De omvormer is beveiligd tegen te hoge en te lage ingangsspanning, overbelasting, oververhitting en kortsluiting. De omvormer kan gedurende korte tijd een aanzienlijk vermogen leveren, om bijvoorbeeld een motor te kunnen starten

De Mass Combi is uitgerust met een ingebouwde spaarstand. Deze schakelt automatisch terug naar een zuinige stand als er een kleine of geen belasting is aangesloten. Het hoge rendement van de omvormer zorgt voor een minimaal stroomverbruik uit de accu.

3.2.2 Spaarstand (instelbaar)

In de omvormerstand heeft de Mass Combi een ingebouwde automatische spaarstand welke de energie opname uit de accu's vermindert indien er geen verbruikers zijn aangesloten op de "Short break" uitgang. Het activeren vanuit de spaarstand kost nauwelijks tijd en is in de meeste gevallen niet merkbaar. Er zijn vier verschillende spaarstanden mogelijk, die kunnen worden ingesteld d.m.v. de DIP-switches, zie hoofdstuk 6.

De omvormer van de Mass Combi kan in een van de volgende spaarstanden werken (tabel 1):

Spaarstand	Betekenis
High power	Er is geen spaarstand geselecteerd. De omvormer werkt volledig en de uitgangsspanning is 230V AC. Dit is de standaard fabrieksinstelling.
Idle 40VA	De omvormer zal in deze stand energie besparen indien het verbruik daalt onder de 40VA of 150VA. In dat geval wordt de uitgangsspanning verlaagd naar bijna nul. De Mass Combi scant elke 2½ seconde de "Short break" uitgang met pulsen van 230V AC. Indien een verbruiker groter dan 40VA of 150VA wordt gedetecteerd, zal de Mass Combi automatisch aan gaan. In deze spaarstand zullen kleine verbruikers zoals klokjes in video's of magnetrons in de meeste gevallen niet werken
Idle 150VA	
Economy mode	De omvormer zal de uitgangsspanning verlagen naar 208V AC indien het aangesloten vermogen onder de 250VA daalt. De uitgangsspanning zal weer 230V AC worden indien het totale vermogen groter wordt dan 250VA. In deze spaarstand zullen kleine verbruikers zoals klokjes in video's of magnetrons gewoon werken, of de omvormer nu in de spaarstand werkzaam is of niet. De energiebesparing voor uw accu's bedraagt ongeveer 10%.

Zie voor uitgebreide specificaties paragraaf 9.1 "DC nullastverbruik"

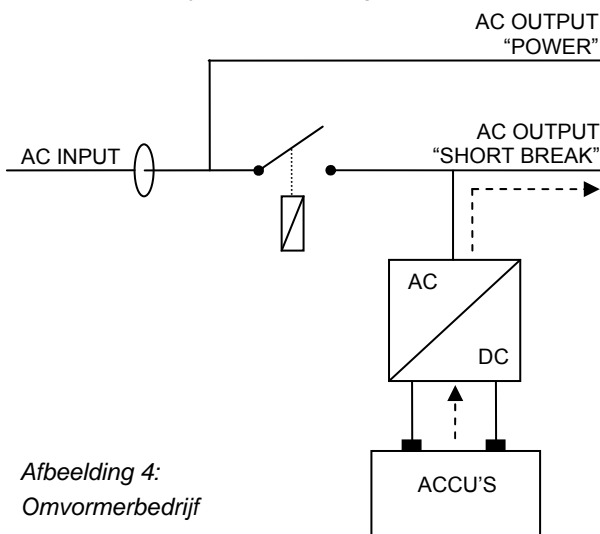
Tabel 1: Spaarstanden van de Mass Combi

3.3 BEDRIJFSTOESTANDEN

De Mass Combi is niet zomaar een combinatie van een omvormer en een acculader. Hij beschikt over diverse mogelijkheden waarmee u het totale beschikbare elektrische vermogen kunt vergroten, zelfs wanneer de capaciteit van de externe stroomvoorziening beperkt is.

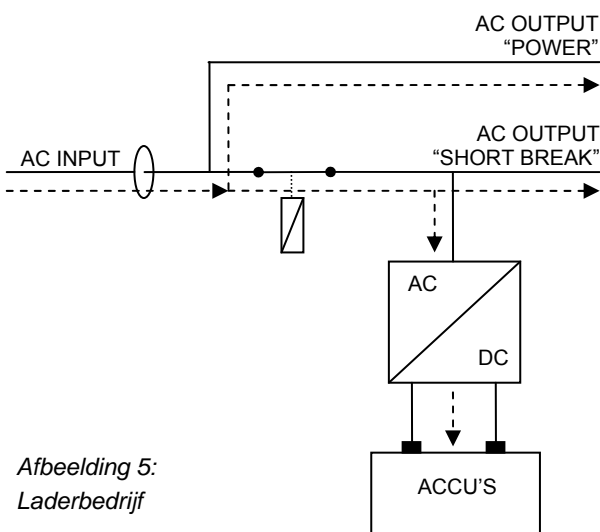
3.3.1 Normaal gebruik

Indien er geen externe stroomvoorziening beschikbaar is, zal de omvormer van de Mass Combi energie leveren uit de accu's in de vorm van een wisselspanning aan de "SHORT BREAK" uitgang. Er is dan geen spanning aanwezig op de "POWER" uitgang. De Mass Combi is nu in "omvormerbedrijf". Zie afbeelding 4.



Afbeelding 4:
Omvormerbedrijf

Zodra de externe stroomvoorziening beschikbaar komt op de ingang (AC INPUT) zal het omschakelrelais inschakelen. Zie afbeelding 5. Zowel de beide uitgangen als de acculader worden nu gevoed door de externe stroomvoorziening. De accu's worden geladen. Op dit moment is de Mass Combi in "laderbedrijf".



Afbeelding 5:
Laderbedrijf

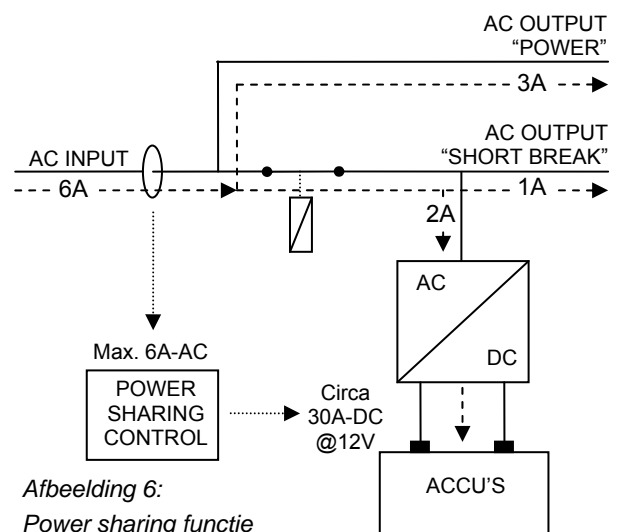
3.3.2 Het omschakelrelais

De Mass Combi beschikt over twee AC-uitgangen;

- SHORT BREAK uitgang. De "SHORT BREAK" uitgang schakelt tussen de AC INPUT en de uitgang van de omvormer. Hierbij heeft de AC INPUT de hoogste prioriteit. In principe is er dus altijd spanning aanwezig op de "SHORT BREAK" uitgang. Tijdens het omschakelen kan de spanning echter kortstondig onderbroken worden ("short break"). Het is de ideale uitgang voor belastingen die continu gevoed moeten worden.
- POWER uitgang. Deze uitgang staat altijd intern doorverbonden met de AC-INPUT. Daardoor staat er slechts spanning op deze uitgang wanneer de AC-INPUT is aangesloten op een externe stroomvoorziening, zoals walstroom, een generator of de elektriciteitsvoorziening op een camping. Deze uitgang is vooral geschikt voor het aansluiten van grotere belastingen, die niet op ieder moment beschikbaar hoeven te zijn zoals een elektrische boiler, een kookplaat of een wasmachine

3.3.3 Power sharing functie (instelbaar)

Wanneer de beschikbare capaciteit van de externe stroomvoorziening beperkt is (laag amperage) terwijl de aangesloten belasting toeneemt, bestaat de kans dat de externe stroomvoorziening overbelast raakt, en dat de zekering hiervan doorslaat. Om dit te voorkomen kan de Mass Combi de uitgangsstroom van de acculader automatisch terug regelen, waardoor de totale stroomopname vermindert. Dit wordt aangeduid als de *Power sharing* functie. Hierbij wordt de door de acculader en de aangesloten apparaten opgenomen stroom continu gemeten



Afbeelding 6:
Power sharing functie

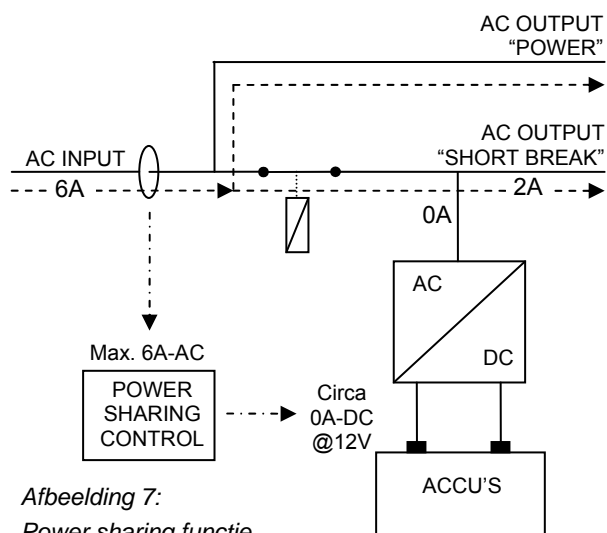
Het niveau van de *Power Sharing* functie moet zodanig worden ingesteld dat deze overeenkomt met de maximale toegelaten belasting van de externe stroomvoorziening. Wanneer deze bijvoorbeeld is afgezekerd op 6 Ampère dient u ook de *Power Sharing* functie in te stellen op 6A.

Zie afbeelding 6.

De *Power Sharing* functie staat in dit geval ingesteld op 6 Ampère en op de AC-uitgangen is in totaal $1 + 3 = 4$ Ampère belasting aangesloten. Hierdoor is er nog slechts $6 - 4 = 2$ Ampère beschikbaar voor het laden van de accu's. Bij een accuset van 12V komt dit overeen met een maximale laadstroom van circa 30 Ampère DC.

Het niveau van de *Power Sharing* functie staat standaard ingesteld op 25 Ampère. U kunt dit niveau aanpassen met de DIP-switches die zich in de Mass Combi bevinden (zie paragraaf 6.2.1). Wij raden u echter aan om hiervoor het een optioneel afstandsbedieningspaneel te gebruiken, zoals het APC-paneel of de Masterlink MICC. Hiermee kunt u namelijk de beschikbare capaciteit van de externe stroomvoorziening, die op iedere camping of in iedere haven weer anders is, op een zeer eenvoudige wijze instellen.

Indien de totale aangesloten belasting toeneemt en uiteindelijk even groot is als de instelling van de *Power Sharing* functie (6 Ampère), dan zal er geen stroom meer beschikbaar zijn voor het laden van de accu's. Hierdoor zal de laadstroom van de Mass Combi teruglopen naar 0 Ampère DC. Zie Afbeelding 7.

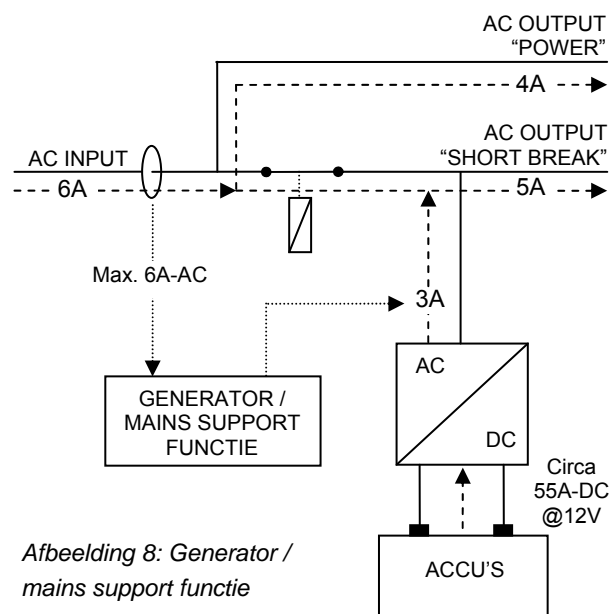


Afbeelding 7:
Power sharing functie

3.3.4 Generator / mains support functie (instelbaar)

Wanneer de aangesloten belasting blijft toenemen, zal de externe stroomvoorziening nog steeds overbelast kunnen raken. Dit probleem kan echter worden opgelost door toepassing van de *Generator / mains support functie*. Wanneer de totale aangesloten belasting groter is dan

feitelijk door de externe stroomvoorziening geleverd kan worden, bestaat de mogelijkheid dat de omvormer het tekort aan elektrische energie aanvult uit de accu's. De uitgang van de omvormer wordt hierbij automatisch parallel geschakeld aan de externe stroomvoorziening en levert hierdoor extra energie aan de AC uitgangen "POWER" en "SHORT BREAK".



Afbeelding 8: Generator / mains support functie

Zie afbeelding 8

De maximale beschikbare capaciteit van de externe stroomvoorziening bedraagt nog steeds 6 Ampère. Dit is onvoldoende om de totale aangesloten belasting ($4 + 5A = 9A$) te voeden.

Indien de *Generator / mains support functie* is ingeschakeld, zal de omvormer de resterende $9 - 6 = 3A$ leveren. Hierdoor zal het tekort aan capaciteit van de externe stroomvoorziening worden gecompenseerd door de energie uit de accu's.

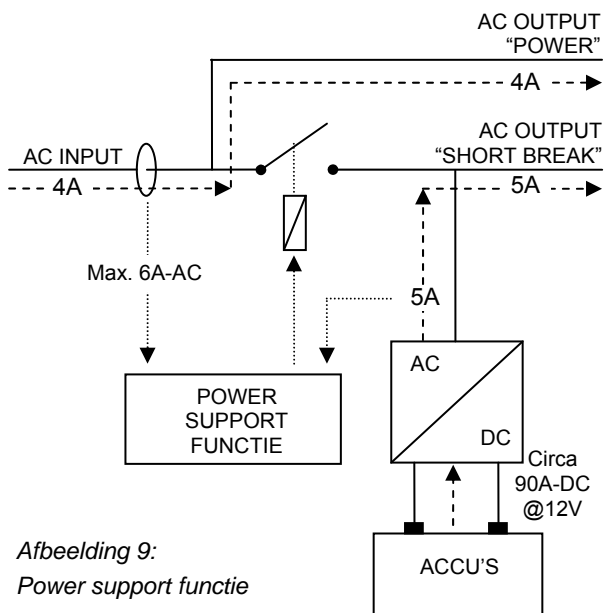
Wanneer de aangesloten belasting op een later tijdstip weer gezakt is onder het niveau van de *Power sharing* functie, zal de acculader van de Mass Combi weer inschakelen en zullen de accu's weer geleed worden.

Mocht de externe stroomvoorziening om wat voor reden dan ook uitvallen, dan wordt het contact van het omschakelrelais onmiddellijk geopend. Hierdoor wordt voorkómen dat er een gevaarlijke spanning komt te staan op de pennen van de stekker van het snoer naar de externe stroomvoorziening.

De *Generator / mains support* functie staat standaard uitgeschakeld U kunt deze inschakelen door middel van de DIP-switches (zie paragraaf 6.2.3)

3.3.5 Power support functie (instelbaar)

Zoals hiervoor is beschreven, kan bij ingeschakelde *Generator / mains support* functie de uitgang van de omvormer parallel worden geschakeld met de externe stroomvoorziening. Dit betekent dat energie uit de accu's wordt toegevoegd aan de AC uitgang. Het terugleveren van energie uit de omvormer aan het elektriciteitsnet is in geen geval mogelijk. Denk er om dat verschillende landen diverse eisen hanteren ten aanzien van teruglevering van energie aan het openbare elektriciteitsnet! Dit kan inhouden dat in bepaalde situaties het gebruik van de *Generator / mains support* functie niet toegestaan is. Raadpleeg daarom de plaatselijk van toepassing zijnde wetgeving en richtlijnen. Maak geen gebruik van de *Generator / mains support* function indien dit niet toegestaan is!



Afbeelding 9:
Power support functie

Wanneer het gebruik van de *Generator / mains support* functie niet is toegestaan, kunt u gebruik maken van de zogenaamde *Power support* functie.

Zie afbeelding 9. De maximale beschikbare capaciteit van de externe stroomvoorziening bedraagt nog steeds 6 Ampère. Dit is onvoldoende om de totale aangesloten belasting ($4 + 5A = 9A$) te voeden.

Indien de *Power support functie* is ingeschakeld zal het contact van het omschakelrelais geopend worden. Bij geopend contact zal de externe stroomvoorziening nog slechts 4 Ampère aan alleen de "POWER" uitgang te hoeven leveren. De omvormer zal nu 9 Ampère leveren aan de belasting die is aangesloten op de "SHORT BREAK" uitgang.

Let op: wanneer de op de "POWER"-uitgang aangesloten belasting groter is dan de capaciteit van de externe stroomvoorziening, zal de externe (wal)zekering nog steeds doorslaan.

Het contact van het omschakelrelais zal weer gesloten worden indien de totale opgenomen stroom van de "POWER" en de "SHORT BREAK" uitgangen gedurende 10 minuten minder bedraagt dan het *power sharing* niveau. De "SHORT BREAK" uitgang wordt dan weer doorverbonden met de AC-ingang. De acculader zal weer beginnen met laden zodra het aangesloten vermogen verder afneemt en het totale vermogen onder het *Power Sharing* niveau komt.

De *Power support* functie staat standaard uitgeschakeld U kunt deze inschakelen door middel van de DIP-switches (zie paragraaf 6.2.2)



OPMERKING: U kunt kiezen tussen de *Generator / mains support* functie of de *Power support* functie, maar u kunt ze niet gelijktijdig gebruiken.

3.3.6 Samenvatting van de AC power functies

Functie	DIP-switch*	Waarvoor dient deze functie?	Hoe wordt dit bereikt?
Power Sharing	B-SW3	Om overbelasting van de externe stroomvoorziening te voorkómen	Door het terugregelen van de laadstroom, waardoor de opgenomen stroom van de acculader vermindert.
Generator / Mains support	B-SW5	Om meer vermogen te kunnen aansluiten dan dat externe stroomvoorziening kan leveren.	De uitgang van de omvormer wordt parallel geschakeld met de externe stroomvoorziening. Hierdoor wordt er elektrische energie uit de accu's toegevoegd aan de externe stroomvoorziening.
Power support	B-SW4	Om meer vermogen te kunnen aansluiten dan dat externe stroomvoorziening kan leveren.	De "POWER"-uitgang wordt gevoed door de externe stroomvoorziening terwijl de SHORT BREAK uitgang wordt gevoed door de uitgang van de omvormer.

Tabel 2: Overzicht van de beschikbare AC power functies

* zie hoofdstuk 6 voor het instellen van de DIP-switches

3.4 PARALLELBEDRIJF

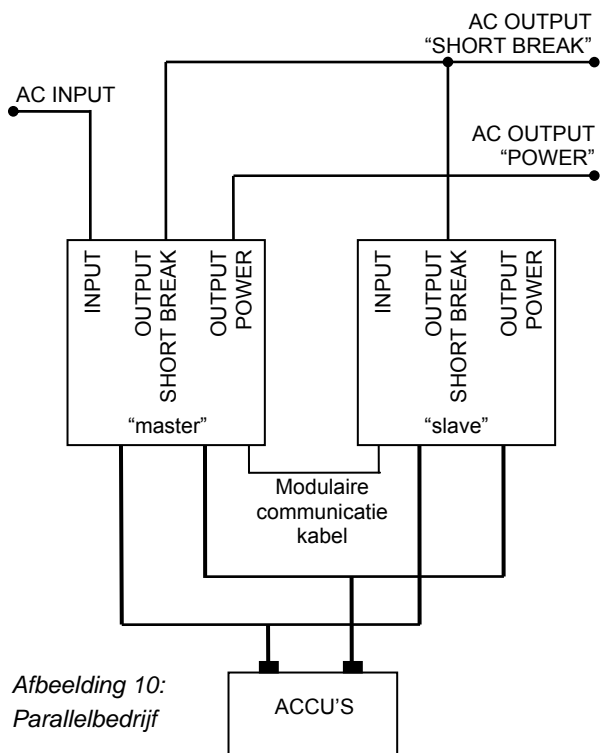
Indien het vermogen van de omvormer onvoldoende is, kunt u een tweede identieke Mass Combi parallel aansluiten om zowel het omvormervermogen als het laadvermogen te verdubbelen. Dit vermogen wordt in gelijke mate tussen de twee apparaten verdeeld. Hiertoe moet één van de apparaten met behulp van een instelling van de DIP-switch als *Slave* ingesteld worden. Het andere apparaat is dan zonder verdere wijzigingen automatisch ingesteld als *Master*. Zie afbeelding 10. Na het instellen bepaalt de *Master* wat de *Slave* moet doen. Deze communicatie vindt plaats door middel van een communicatiekabel tussen de beide apparaten.



LET OP!

Er mogen uitsluitend twee Mass Combi's 12/2200-100 of twee Mass Combi's 24/2600-60 met elkaar parallel geschakeld worden. Het parallel schakelen met andere Combi's of omvormers is niet mogelijk.

Zie paragraaf 5.8.2 voor aansluitingen en instellingen..



Afbeelding 10:
Parallelbedrijf

3.5 CONTROLE EN BEDIENING AFSTAND

Mastervolt biedt diverse mogelijkheden voor het op afstand controleren en bedienen van de Mass Combi.

Zo zijn er drie verschillende afstandsbedieningspanelen leverbaar voor de Mass Combi. De bedieningspanelen *Inverter Charger Control* (ICC) en *AC Power Control* (APC) zijn speciaal voor de Mass Combi ontwikkeld. Het *Mass Inverter Charger Control* (MICC) bedieningspaneel is een universeel paneel. De afstandsbedieningspanelen worden via een modulaire communicatiekabel, voorzien van twee RJ 12 connectors, aangesloten op de Mass Combi. De maximale lengte van deze communicatiekabel bedraagt 15 meter.

U kunt de Mass Combi ook aansluiten op het *MasterBus* netwerk door gebruik te maken van de *MasterBus Combi interface*

Zie hoofdstuk 10 voor bestelinformatie

Het is niet mogelijk om alle bedieningspanelen en de *MasterBus Combi interface* tegelijkertijd aan te sluiten. U kunt kiezen uit een van de volgende mogelijkheden:

- Geheel geen controle en bediening afstand
- Alleen het bedieningspaneel "Remote ICC"
- Bedieningspanelen "Remote ICC" en "Remote APC"
- Alleen de *Masterlink MICC*
- Alleen de *MasterBus Combi interface*

3.5.1 Bedieningspaneel "Remote ICC"



Afbeelding 11: Bedieningspaneel "Remote ICC"

Het ICC bedieningspaneel heeft dezelfde mogelijkheden als het bedieningspaneel op de Mass Combi zelf. Echter met dit bedieningspaneel is het mogelijk dat u de Mass Combi van een afstand kunt bedienen.

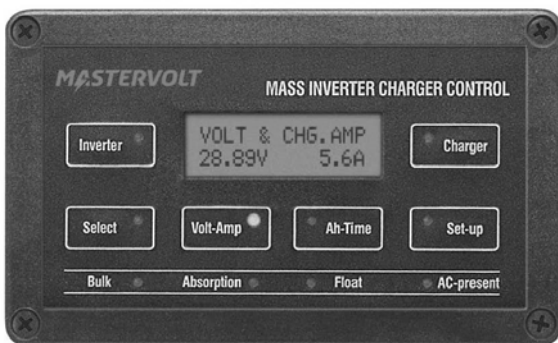
3.5.2 Bedieningspaneel "Remote APC"



Afbeelding 12: Bedieningspaneel "Remote APC"

Het APC bedieningspaneel biedt extra mogelijkheden zoals het op afstand instellen van de waarde voor *Power Sharing* en de weergave van de op de AC uitgang aangesloten belasting.

3.5.3 Masterlink MICC paneel



Afbeelding 13: Masterlink MICC paneel

Het Mastelink MICC bedieningspaneel (art. No 70403105) is een digital gestuurd paneel dat extra mogelijkheden biedt ten opzichte van de bedieningspanelen ICC en APC. Met dit bedieningspaneel is het mogelijk om de Mass Combi op afstand aan- of uit te schakelen en het toont de exacte ladingstoestand van uw accu's m.b.v. een shunt weerstand (standaard meegeleverd bij de Masterlink MICC). Wanneer de accu het "low voltage set point" of de ondergrens van de ladingstoestand bereikt, kan de alarmfunctie geactiveerd worden. Deze functie kan bijvoorbeeld worden aangewend om een generator te starten.

Enkele weergavefuncties van dit paneel zijn spanning, stroom, verbruikte Ah, resterende tijd, en resterende capaciteit als percentage van de beschikbare capaciteit. Daarnaast biedt dit paneel de mogelijkheid voor weergave van historische gegevens op een duidelijk leesbaar LCD-scherm. Een inbouwdoos wordt standaard meegeleverd. Deze inbouwdoos vereenvoudigt de installatie en beschermt de elektronica.

3.5.4 MasterBus-Combi interface



Afbeelding 14: MasterBus-Combi interface

Met de *MasterBus – Combi* interface kunt u de Mass Combi aansluiten op het *MasterBus netwerk*: een volledig decentraal datanetwerk voor communicatie tussen de verschillende Mastervolt systeemcomponenten zoals de omvormer, acculader, generator, accu's enz. Met deze interface kunt u in combinatie met een MasterView display of de MasterAdjust software de status van uw Mass Combi uitlezen en instellen naar uw persoonlijke voorkeur.

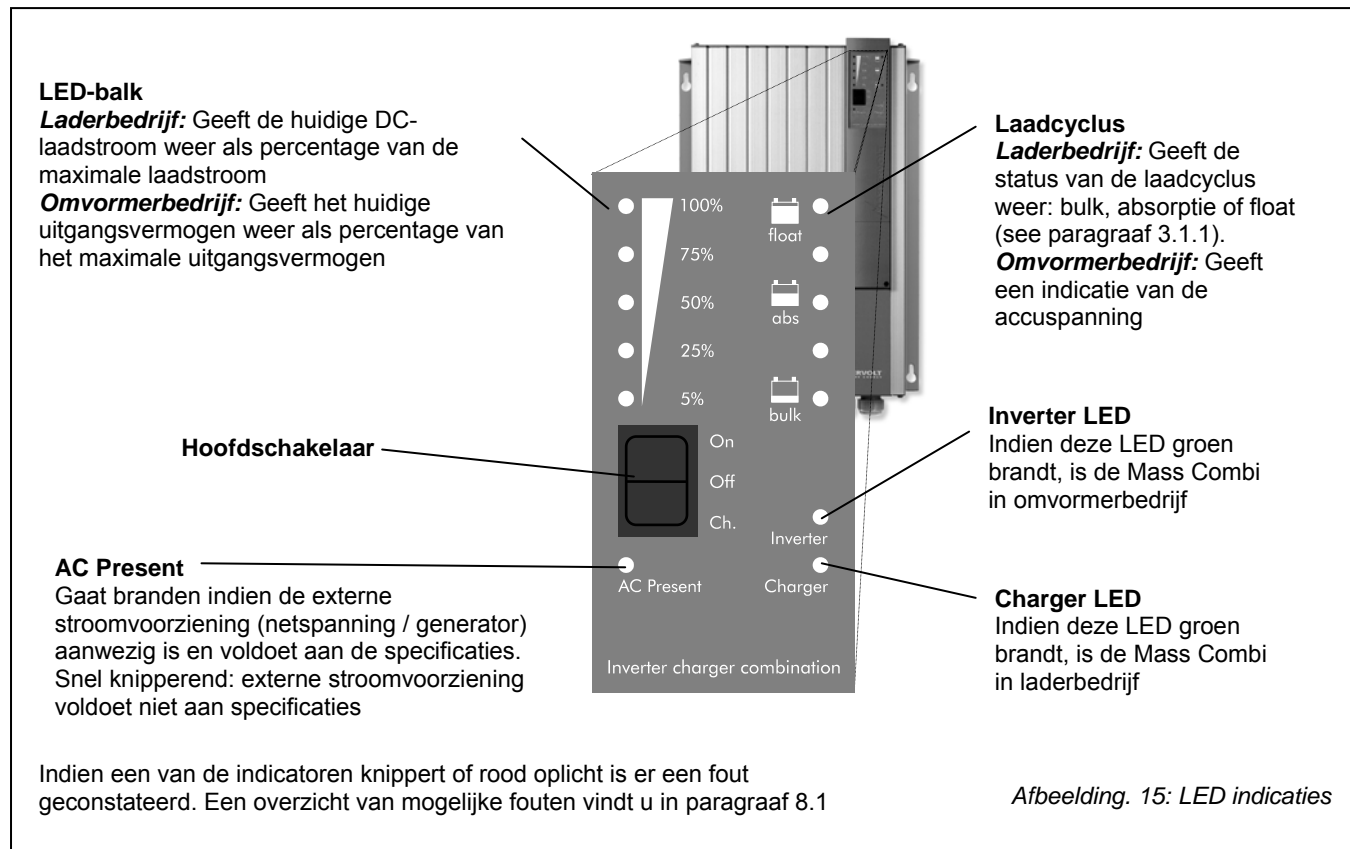
3.6 ALARMCONTACTEN

De Mass Combi is uitgerust met een geïntegreerde alarmfunctie. Met de contacten van dit alarm, waar geen spanning op staat, kan andere externe apparatuur worden bediend (zie paragraaf 5.8.3). De maximale schakelstroom van het contact is 1A. Standaard zal het contact schakelen als de DC spanning buiten het werkgebied valt voor een periode van tenminste 30s; zie tabel 3. Andere schakelfuncties kunt u met behulp van de *MasterBus – Combi interface* in combinatie met MasterAdjust software programmeren.

Nominale spanning:	12V	24V
Alarm inschakelen bij onderspanning:	10.0V	20.0V
Alarm uitschakelen bij onderspanning:	11.0V	22.0V
Alarm inschakelen bij overspanning:	16.0V	32.0V
Alarm uitschakelen bij overspanning:	15.5V	31.0V

Tabel 3

4 BEDIENING



De Mass Combi is een volledig automatische omvormer / acculader. Onder normale omstandigheden is bediening of instelling niet nodig, behalve het in- en uitschakelen



Bij twee parallel geschakelde Mass Combi's zal de *Slave* pas gaan werken nadat eerst de *Master* is ingeschakeld.



WAARSCHUWING

Koppel de bedrading nooit los tijdens het in bedrijf zijn van de Mass Combi

4.1 LED-INDICATIES

Zie afbeelding 15. De werking en de status van de Mass Combi wordt weergegeven door middel van LED indicaties aan de voorzijde van de behuizing. Als de Mass Combi in bedrijf is en geen enkele indicator rood oplicht, is er geen fout geconstateerd en werkt het apparaat normaal.

4.2 IN- EN UITSCHAKELEN

De enige bediening op de Mass Combi zelf is de hoofdschakelaar (zie afbeelding 15) aan de voorzijde van het apparaat. Hiermee schakelt u de Mass Combi aan, uit of op alleen laden (On, Off en Ch.)

4.2.1 Inschakelen

Schakel het apparaat in door de hoofdschakelaar van de Mass Combi in de "On"-positie te zetten.

Als u gebruik maakt van een bedieningspaneel druk dan op de on/off knop van dit paneel.

De Mass Combi zal 3 tot 5 seconden na het inschakelen opstarten. De LED-indicaties zullen enkele malen knipperen; hiermee wordt de softwareversie van het apparaat aangeduid (zie paragraaf 8.2 voor uitleg).

Indien er spanning van een externe stroomvoorziening aanwezig is op de AC-ingang en voldoet aan de specificaties, zal de Mass Combi omschakelen naar laderbedrijf en zullen de aangesloten accu's geladen worden. Tegelijkertijd zal het omschakelrelais de aan de ingang aanwezige spanning doorschakelen naar de uitgang "SHORT BREAK".

Bij afwezigheid van een externe stroomvoorziening zal het apparaat in omvormerbedrijf opstarten. De beveiliging tegen overbelasting, de ingebouwde spaarstand, het omschakelrelais, de AC power functies en de regeling van de acculader zullen volautomatisch werken.

4.2.2 Uitschakelen

Schakel het apparaat uit door de hoofdschakelaar van de Mass Combi in de "Off"-positie te zetten. Als u gebruik maakt van het een bedieningspaneel, druk dan op de on/off knop van dit paneel. De Mass Combi gaat uit en alle indicatoren doven. De "SHORT BREAK" uitgang wordt afgeschakeld en zal spanningsloos worden



WAARSCHUWING

Het met de hoofdschakelaar uitschakelen van de Mass Combi zal de verbinding met de accu's of de externe stroomvoorziening niet onderbreken. Hierdoor kan er nog steeds spanning staan op de "POWER" uitgang



OPMERKING! Als de hoofdschakelaar in de "Off" positie staat zal dit leidend zijn boven de bedieningspanelen. Met de schakelaar in deze "Off" positie is het niet mogelijk om de Mass Combi met een bedieningspaneel te starten

4.2.3 Alleen laden (Ch - Charger only)

Als de hoofdschakelaar in de positie "Ch" staat, zal de Mass Combi alleen in laderbedrijf actief kunnen zijn, en dus niet in omvormerbedrijf. Deze stand is vooral geschikt als u uw accu's tijdens uw afwezigheid (bijv. gedurende de winterstalling) geladen en onderhouden wilt houden. In dit geval wordt verkómen dat de Mass Combi bij het wegvallen van de externe stroomvoorziening omschakelt naar omvormerbedrijf, waardoor uw accu's ongewenst ontladen kunnen worden.

4.3 BEVEILIGINGEN

De Mass Combi is beveiligd tegen overbelasting, kortsluiting, oververhitting en een te lage of te hoge spanning. U kunt de aard van de gedetecteerde fout aflezen van het bedieningspaneel op het apparaat of van een of de (optionele) bedieningspanelen Zie paragraaf 8.1 voor meer informatie over het aflezen van fouten.



LET OP!

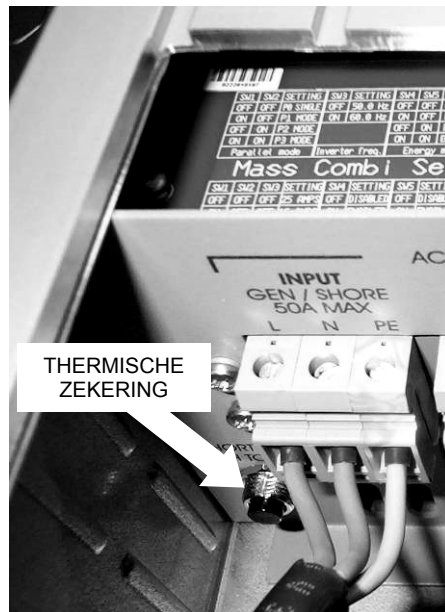
De Mass Combi is *niet* beveiligd tegen het verwisselen van de positieve pool de negatieve pool van de DC ingang (ompolen van de accu) of een veel te hoge spanning (>265VAC) op de AC ingang of AC-uitgang.

4.3.1 Beveiliging van het omschakelrelais

Het omschakelrelais van de Mass Combi is beveiligd tegen overbelasting en kortsluiting. Bij een te hoge stroom door de contacten van het omschakelrelais (zie afbeelding 35) zal de thermische zekering (afbeelding 22) afschakelen en zal de Mass Combi zichzelf uitschakelen.

Om dit ongedaan te maken, dient u als volgt te handelen:

- 1 Zet de hoofdschakelaar van de Mass Combi in de "OFF"-stand.
- 2 Schakel de externe stroomvoorziening uit. Schakel alle op de Mass Combi aangesloten belastingen uit.
- 3 Onderzoek waardoor de thermische zekering is uitgeschakeld, bijvoorbeeld door overbelasting of kortsluiting
- 4 Open het aansluitcompartiment, zoals beschreven in paragraaf 5.5.
- 5 Wacht tenminste twee minuten en schakel daarna de thermische zekering weer in door op de knop in het aansluitcompartiment te drukken (zie afbeelding 16).



Afbeelding 16:
Inschakelen van de thermische zekering

- 6 Sluit het aansluitcompartiment weer.
- 7 Schakel de externe stroomvoorziening in (indien aanwezig).
- 8 Schakel de Mass Combi weer in. (zie paragraaf 4.2)

4.3.2 Overbelasting en kortsluiting aan de AC uitgang

Tijdens omvormerbedrijf zal in geval van overbelasting of een kortsluiting de 100% indicator van de LED-balk (zie afbeelding 15) rood oplichten en zal de uitgangsspanning beperkt worden. Als deze overbelasting langer dan 5 seconden duurt, zal de Mass Combi uitschakelen.

De Mass Combi zal automatisch proberen opnieuw te starten. Na 5 mislukte startpogingen zal de Mass Combi permanent uitschakelen, de 100% LED gaat permanent branden en de Inverter LED (zie afbeelding 15) knipperen. Nadat de overbelasting is verwijderd of de fout is opgelost kan de Mass Combi uitsluitend herstart worden door de hoofdschakelaar handmatig in de stand *off* te zetten en daarna weer in de stand *on*.

4.3.3 Oververhitting

In geval van oververhitting zal de Mass Combi uitschakelen (zie paragraaf 8.1 voor de betekenis van de oplichtende LED's). De Mass Combi start automatisch als de temperatuur weer voldoende is gedaald.

Oververhitting wordt meestal veroorzaakt door:

- langdurig aangesloten zware of niet-ohmse belastingen;
- hoge omgevingstemperatuur;
- verstoorde luchtstroom (stof of te weinig vrije ruimte).

4.3.4 Onder en overspanning

De AC ingang van de Mass Combi is binnen zekere grenzen beveiligd tegen onder en overspanning. Zie de specificaties in paragraaf 9.2. De Mass Combi schakelt naar omvormerbedrijf indien de externe stroomvoorziening buiten de specificaties valt en zal terug schakelen naar laderbedrijf zodra de externe stroomvoorziening weer aanwezig is.

Ook de DC ingang van de Mass Combi is ook binnen zekere grenzen beveiligd tegen onder- en overspanning. Zie de specificaties in paragraaf 9.1. De Mass Combi schakelt uit als de DC ingangsspanning buiten het werkgebied valt.

4.4 ONDERHOUD

De Mass Combi is een onderhoudsvrij product. Gebruik eventueel een zachte droge doek om de behuizing schoon te maken. Gebruik nooit vloeibare, bijtende of schurende middelen.

4.5 OPLOSSEN VAN PROBLEMEN

Als er zich een probleem met de Mass Combi voordoet, raadpleeg dan hoofdstuk 8.

5 INSTALLATIE

Gedurende de installatie en het in gebruik stellen van de Mass Combi zijn altijd de Veiligheidsvoorschriften en maatregelen van toepassing. Zie hiervoor hoofdstuk 2 van deze gebruikershandleiding

5.1 UITPAKKEN

De doos waarin de Mass Combi is geleverd bevat behalve de Mass Combi:

- een accutemperatuursensor;
- deze gebruikershandleiding.

Optioneel meegeleverd:

- MasterBus – Combi interface (art. nr. 77030475) of
- Bedieningspaneel "Remote ICC" (art. nr. 70405000) of
- Bedieningspaneel "Remote APC" (art. nr. 70405010).

Controleer na het uitpakken de inhoud op mogelijke beschadigingen. In geval van beschadigingen moet u het product niet gebruiken. Neem in geval van twijfel contact op met uw leverancier

Controleer aan de hand van de typenummerplaat (zie paragraaf 1.6) of de DC ingangsspanning overeenkomt met de accuspanning (bijv. een 24VDC accuset voor een 24VDC ingangsspanning). Controleer ook of de AC uitgangsspanning en het uitgangsvermogen van de Mass Combi geschikt zijn voor de aan te sluiten belasting.

5.2 GEBRUIKSOMGEVING

Neem tijdens installatie de volgende voorwaarden in acht:

- De Mass Combi is alleen ontworpen voor binnenshuis gebruik.
- Omgevingstemperatuur tussen 0 .. 60°C; (afnemende prestaties als de temperatuur van het interne koellichaam boven de 25°C komt)
- Luchtvochtigheid: 0-95% niet condenserend
- Monteer de Mass Combi op of aan een solide oppervlak, met de aansluitkabels naar beneden.
- Zorg ervoor dat de tijdens bedrijf opgewarmde lucht kan ontsnappen. De Mass Combi dient zo te worden gemonteerd dat er geen blokkade van de luchtventilatie kan ontstaan.
- Houd rondom de Mass Combi tenminste 10cm ruimte vrij. Zie ook paragraaf 5.7.
- Plaats de Mass Combi niet in dezelfde ruimte als de accu's.
- Plaats de Mass Combi nooit recht boven de accu's i.v.m. mogelijke corrosieve accudampen

5.3 BEDRADING

De bedrading wordt aangesloten binnen in het aansluitcompartiment. De bedrading kan, indien nodig, achterlangs van boven naar beneden lopen.

Voer de bedrading altijd eerst door de wartels en sluit de bedrading dan op de aansluitklemmen aan. Sluit de fase aan op de L schroefklem, de nulleider op de N schroefklem en de aarde op de PE / GND schroefklem.

5.3.1 AC-bedrading

Voor een veilige installatie dient u de juiste aderdoorsnee toe te passen. Gebruik geen aderdoorsnee die kleiner is dan aangegeven. Zie onderstaande tabel om de juiste aderdoorsnee voor de AC-bedrading te kiezen:

Wisselstroom	Minimale aderdoorsnee:	
	in mm ²	AWG
15-20 Ampère	2.5 mm ²	AWG 13
20-32 Ampère	4 mm ²	AWG 11
32-48 Ampère	6 mm ²	AWG 9

Aanbevolen draadkleuren (raadpleeg plaatselijk geldende bepalingen):

- 230V AC installaties:

Draadkleur	Betekenis	Aansluiten op:
Bruin of zwart	Fase	L1
Blauw	Nul	N
Groen/Geel	Aarde	PE / GND

De maximale stroom door de Mass Combi dient te worden begrensd. Daarom moet de AC-ingang worden afgezekerd volgens onderstaande specificaties:

Model Mass Combi	Maximale zekering aan AC-ingang
Alle modellen	50A

5.3.2 DC bedrading

Houd in gedachten dat er grote stromen door de DC kabels kunnen lopen. Houd de lengte van de kabels zo kort mogelijk, zodat de verliezen tot een minimum beperkt worden. De aanbevolen minimum aderdoorsnede voor DC-kabels met een maximale lengte van 3 meter bedraagt:

Model Mass Combi	DC aderdoorsnede:
12/1600-60 / 230V	50mm ² / AWG0
12/2200-100 / 230V	70mm ² / AWG2/0
24/1800-35 / 230V	35mm ² / AWG2
24/2600-60 / 230V	50mm ² / AWG0

Werk de kabeluiteinden af met kabelschoenen. De Mass Combi heeft DC-aansluitingen die geschikt zijn voor M8 kabelschoenen. Gebruik een geschikte krimp tang om kabelschoenen aan de kabels te monteren. Gebruik onderstaande draadkleuren voor de DC bedrading (raadpleeg ook de plaatselijk geldende bepalingen):

Draadkleur	Betekenis	Aansluiten op:
Rood	Positief	+ (POS)
Zwart	Negatief	- (NEG)

Zorg ervoor dat de positieve en de negatieve kabel zo dicht mogelijk naast elkaar liggen om het elektromagnetische veld rondom de kabels zo klein mogelijk te houden. Sluit de min-kabel direct op de minpool van de accu aan, of op de belastingzijde van een eventueel aanwezige meetshunt. Gebruik nooit het chassis of de sloopshunt als geleider voor de minpool. Draai alle verbindingen stevig aan (15 - 20 Nm). In de positieve kabel naar de accu moet een zekering worden opgenomen.. Sluit de positieve kabel aan op de positieve pool van de accu

Raadpleeg paragraaf 9.1 Specificaties voor aanbevolen zekeringwaarden.

De zekering en bijbehorende zekeringhouder zijn leverbaar door uw plaatselijke Mastervolt distributeur of verkoopagent.

5.3.3 Aarding



WAARSCHUWING

De aardleiding biedt alleen bescherming indien de behuizing van de Mass Combi kast verbonden is met de aarde, zoals de aardplaat van het schip of het chassis van het voertuig Sluit de aardklem (PE / GND) aan op de aarde



LET OP!

Voor een veilige installatie is het noodzakelijk:

- tijdens omvormerbedrijf zowel de aarde (PE/GND) als de nul (N) van de AC uitgang van de Mass Combi door te verbinden met het gemeenschappelijke massapunt
- in de AC uitgang "SHORT BREAK" van de Mass Combi een 30mA aardlekschakelaar op te nemen
- in de AC ingang van de Mass Combi een 30mA aardlekschakelaar op te nemen

Raadpleeg hiertoe de plaatselijk van toepassing zijnde richtlijnen!

Om veiligheidsredenen dient de nulleider (N) van de AC-uitgang te worden doorverbonden met de aardleiding (PE / GND) indien de Mass Combi als omvormer functioneert. Deze doorverbinding dient weer te worden verbroken indien er een externe (net)spanning aanwezig is aan de AC-ingang en de Mass Combi als lader werkt.

Bij sommige toepassingen is deze doorverbinding tussen de nulleider (N) en de aarde (PE / GND) niet nodig of niet wenselijk. Daarom is de automatische doorverbinding tussen de nulleider (N) en de aarde (PE / GND) standaard uitgeschakeld.

Zie paragraaf 6.1.5 om deze automatische doorverbinding tussen de nulleider (N) en de aarde (PE / GND) in te schakelen.

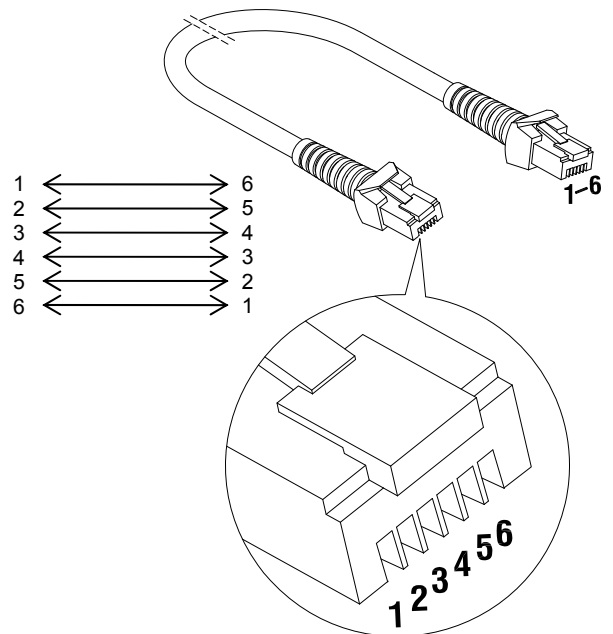
5.4 BENODIGDHEDEN

Voor installatie van de Mass Combi heeft u de volgende onderdelen nodig:

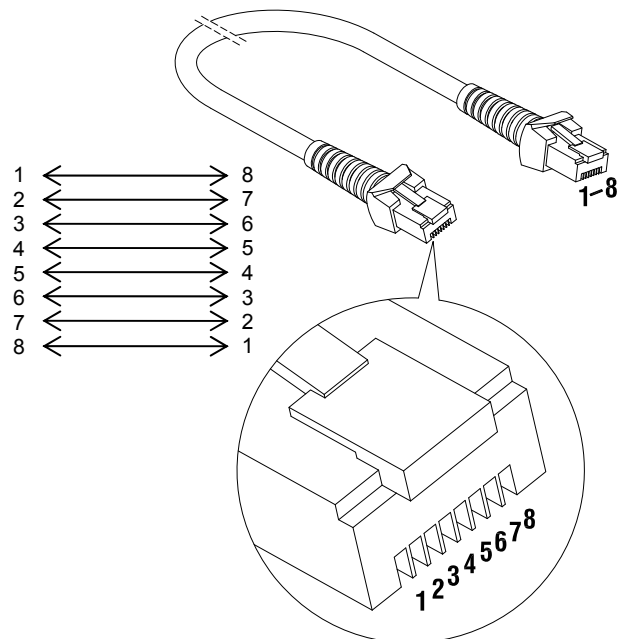
- Mass Combi (meegeleverd);
- Accutemperatuursensor met aangegoten kabel en stekkertje (meegeleverd);
- AC kabel. Dubbel geïsoleerde drie-aderige kabel, waarbij de aders bij voorkeur de kleuren volgens de lokaal geldende voorschriften te hebben. De diameter en de lengte zijn afhankelijk van de elektrische installatie (zie paragraaf 5.3.1).
- DC-kabel om de DC-aansluitingen van de Mass Combi op de DC- verdeling aan te sluiten. Voor specificaties zie paragraaf 5.3.2;
- Een zekeringhouder met DC zekering om in de DC-kabel tussen de positieve aansluiting (+) van de Mass Combi en de positieve pool van de DC-verdeling op te nemen Voor specificaties zie paragraaf 5.3.2
- Schroeven (Ø 6mm) (met pluggen) om de Mass Combi te monteren. Gebruik montagebeslag dat geschikt is om het gewicht van de Mass Combi te kunnen dragen;
- Accu's. Zie paragraaf 9.1 voor specificaties;
- Geschikte en betrouwbare kabelschoenen, trekontlasting, accuklemmen en adereindhulzen;
- In geval van parallelbedrijf: (zie paragraaf 3.4): modulaire communicatiekabel met gekruiste aders, 8 polig (maximale lengte 15m) voor communicatie tussen de twee Mass Combi's. Zie afbeelding 20.

Wij bevelen als minimale gereedschapsset aan:

- Dopsleutel 13mm om de accukabels (DC) aan te sluiten
- Een platte schroevendraaier 1,0 x 4,0 mm om de AC bedrading aan te sluiten op de schroefklemmen
- Gereedschap om de schroeven / bouten (Ø 6mm), eventueel met pluggen, te monteren om het apparaat op te hangen.
- Kruiskopschroevendraaier nr. 2 om het aansluitcompartiment te openen en te sluiten.



Afbeelding 19: modulaire communicatiekabel met gekruiste aders, 6 polig .t.b.v. aansluiten van afstandsbedieningspanelen



Afbeelding 20: modulaire communicatiekabel met gekruiste aders, 8 polig t.b.v. communicatie tussen twee Mass Combi's (parallelbedrijf)

5.5 AANSLUITCOMPARTIMENT OPENEN

Zie afbeelding 21. Stappen:

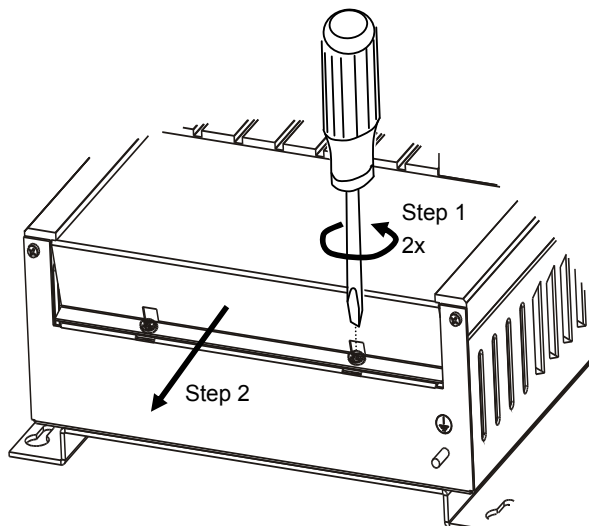
- 1 Draai de twee kruiskopschroeven die de afdekplaat vasthouden twee slagen los
- 2 Schuif de afdekplaat van de behuizing (naar beneden).

De aansluitingen voor de accu, de AC bedrading en de aansluitingen voor de afstandsbedieningspanelen zijn nu zichtbaar. Zie afbeelding 22.



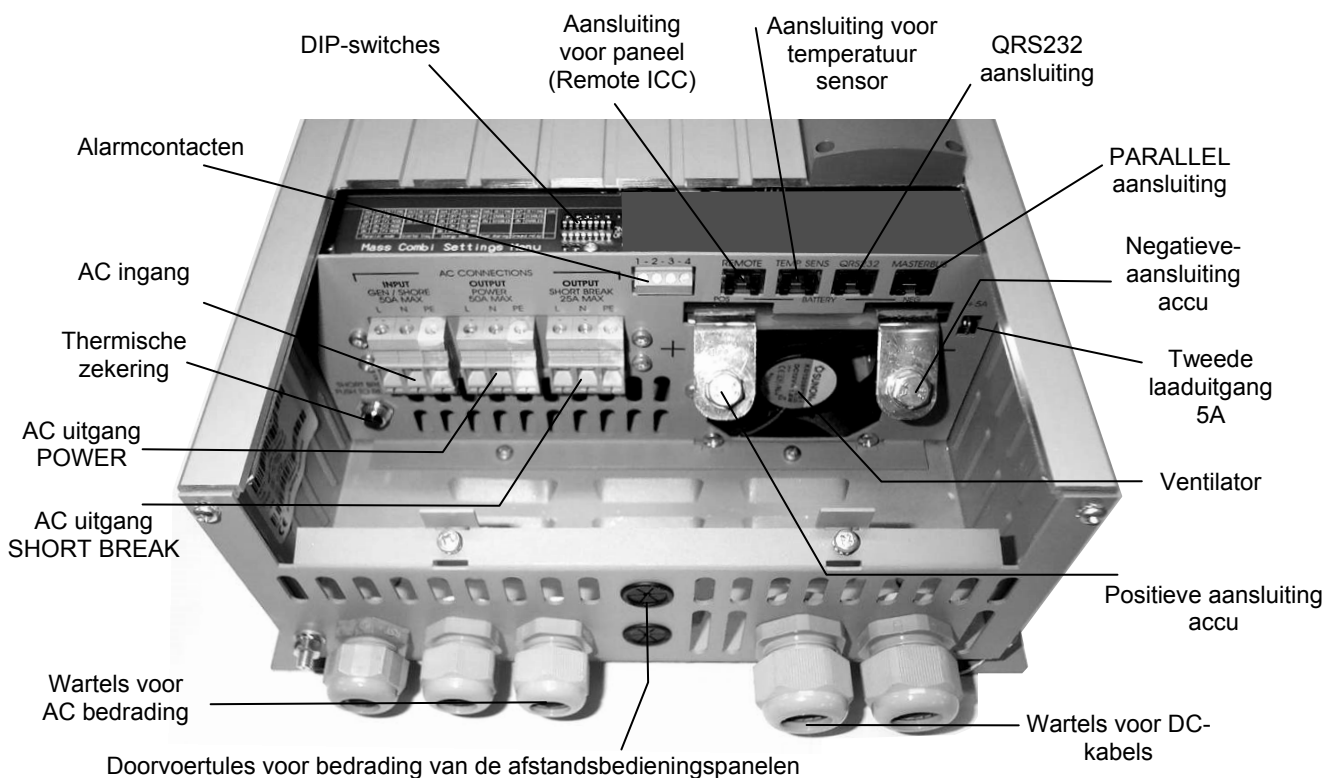
WAARSCHUWING

Het aansluitcompartiment mag nooit geopend worden indien de Mass Combi nog is aangesloten op een spanningsbron!



Afbeelding 21

5.6 OVERZICHT AANSLUITCOMPARTIMENT



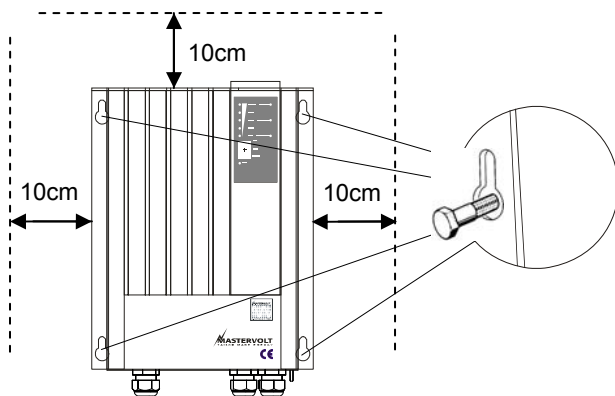
Afbeelding 22: Overzicht aansluitcompartiment van de Mass Combi

5.7 BEVESTIGING VAN DE BEHUIZING

Gebruik M6-bouten om de behuizing aan een wand te bevestigen

Ga als volgt te werk om de behuizing te bevestigen:

- 1 Bepaal de montagepunten aan de hand van de tekening met afmetingen (zie paragraaf 9.4)
- 2 Draai de bovenste twee bouten alvast een stukje in de wand.
- 3 Hang de behuizing met de slobgaten over de twee bouten. Draai deze bouten handvast, zodat nog enig verschuiven mogelijk is.
- 4 Plaats nu de onderste twee bouten.
- 5 Draai alle bouten stevig vast.



Afbeelding 23: bevestiging van de behuizing

5.8 AANSLUITEN



WAARSCHUWING

Laat de Mass Combi installeren door een bevoegd installateur. Maak zowel de gelijkspannings- als de wisselspannings-installatie spanningsvrij voordat u met installatie van de Mass Combi begint. Zet de hoofdschakelaar (zie afbeelding 15) in de stand 'off'.



LET OP!

Kortsluiten of het omdraaien van de polariteit kan ernstige schade veroorzaken aan accu's, de Mass Combi, de bekabeling en/of de aansluitingen. Zekeringen tussen de accu's en de Mass Combi kunnen de schade door het omwisselen van de positieve pool en de negatieve pool niet voorkomen. Schade als gevolg van ompoling of kortsluiting wordt niet door de garantie gedekt.



LET OP!

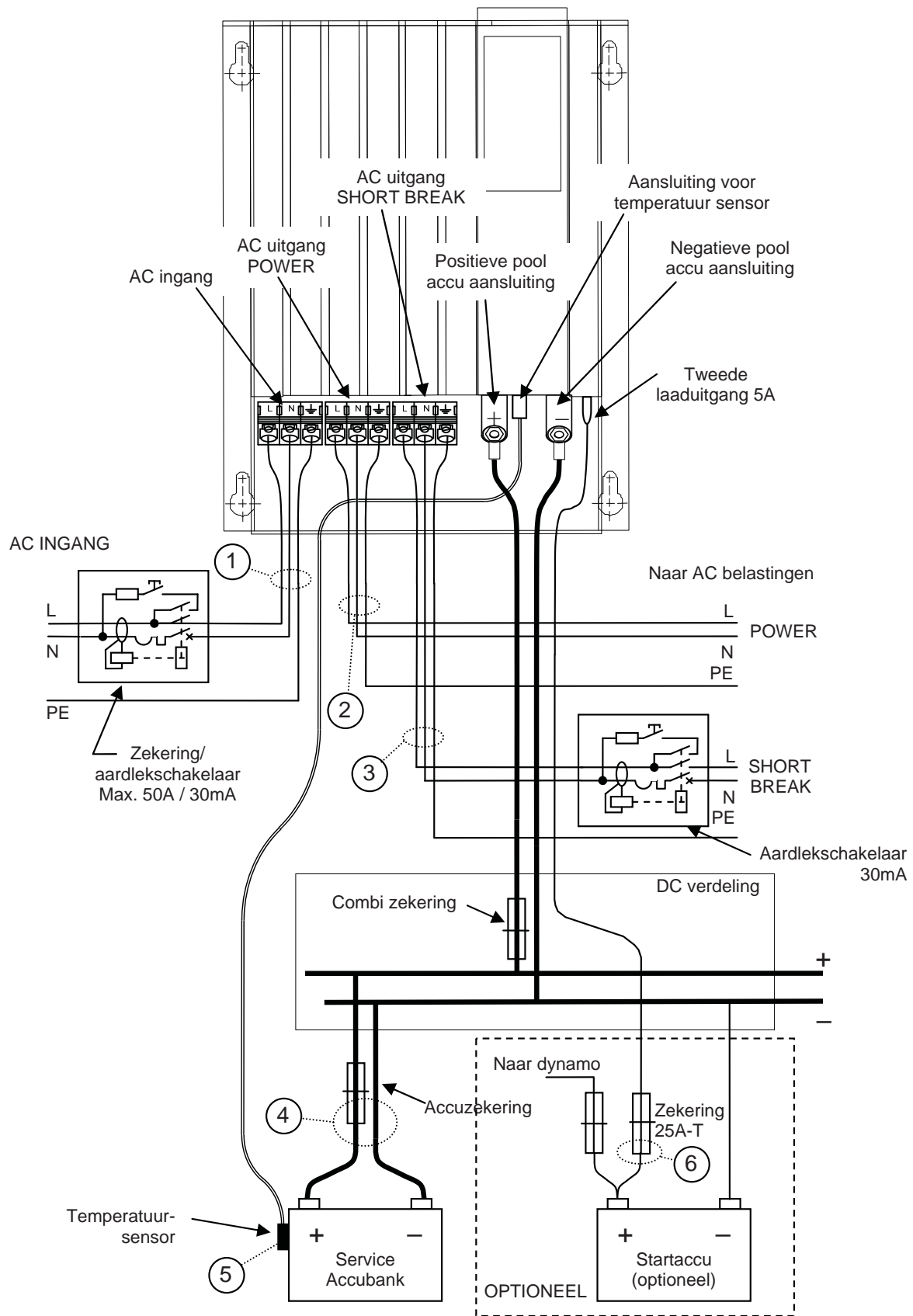
Te dunne kabels en/of losse verbindingen kunnen gevaarlijke oververhitting van de kabels en/of klemmen veroorzaken. Draai daarom alle verbindingen goed vast om overgangsweerstanden zoveel mogelijk te beperken en gebruik accukabels met de juiste doorsnede



OPMERKING!

Voer de kabels door de wartels van de behuizing voordat u de kabelschoenen aan de kabeleinden monteert.

Vervolg met paragraaf 5.8.1 voor het aansluiten van een enkele Mass Combi in een stand-alone toepassing of vervolg met paragraaf 5.8.2 voor het aansluiten van twee Mass Combi's in parallelbedrijf.



Dit schema geeft een beeld van een algemene installatie waarvan de Mass Combi deel uitmaakt. Het is niet bedoeld als gedetailleerde installatie-instructie voor welke elektrische installatie dan ook.

Afbeelding 24: installatietekening voor één Mass Combi (stand-alone toepassing)

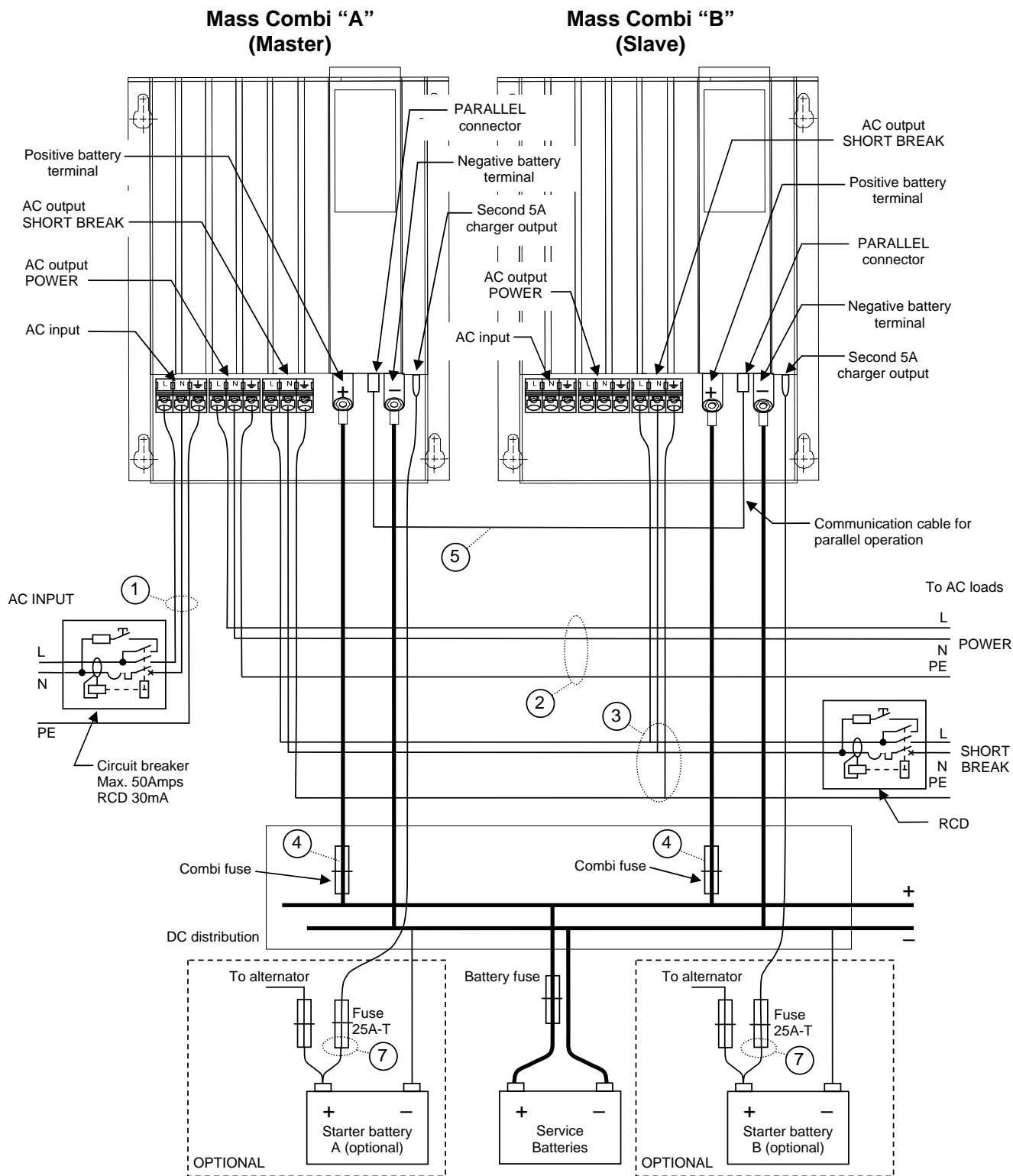
5.8.1 Aansluiten van één Mass Combi (stand-alone bedrijf)

Zie afbeelding 24.

- 1 Zie referentie ①. Sluit de externe stroomvoorziening aan op de AC ingang van de Mass Combi A. Neem in deze bekabeling een zekering en een aardlekschakelaar op. De waarde van de zekering is afhankelijk van de draaddiameter, met een maximum van 50A.
- 2 Zie referentie ②. uitgang POWER van de Mass Combi aan op de "Power" verdeelgroep.
- 3 Zie referentie ③. Sluit de uitgang SHORT BREAK van de Mass Combi aan op de "Short Break" verdeelgroep. Neem in deze bekabeling een aardlekschakelaar op.
- 4 Zie referentie ④. Monteer de DC bekabeling tussen de DC verdeling en de Mass Combi. Sluit de rode kabel aan op de positieve aansluiting (+) en de zwarte kabel op de negatieve aansluiting (-). Installeer de zekering van de DC verdeling niet voordat de gehele installatie is afgerond (zie hoofdstuk 7).
- 5 Zie referentie ⑤. Plak de accutemperatuursensor op de serviceaccu(s) en voer de kabel naar de Mass Combi. Klik de RJ12 connector in de aansluiting voor de temperatuursensor "TEMP.SENS".
- 6 Optie: als u gebruik wilt maken van de mogelijkheid om de secundaire accu (bijv. een startaccu) een onderhoudslading te geven, monteer dan een rode kabel 6mm² met geïntegreerde zekering 25A-T tussen de Mass Combi en de secundaire accu. Sluit de kabel met een geïsoleerde kabelschoen aan op de tweede laaduitgang "+5A". Zie, referentie ⑥. De minpool van deze accu moet in directe verbinding staan met de minpool van de serviceaccu.



Ga verder met paragraaf 5.8.3



Dit schema geeft een beeld van een algemene installatie waarvan de Mass Combi deel uitmaakt. Het is niet bedoeld als gedetailleerde installatie-instructie voor welke elektrische installatie dan ook.



OPMERKING: Zie ook paragraaf 6.1.1 voor instelling van de DIP-switches

Afbeelding 25: installatietekening voor twee Mass Combi's (parallelbedrijf). Zie ook afbeelding 26

5.8.2 Aansluiten van twee Mass Combi's (parallelbedrijf)



LET OP!

Uitsluitend twee Mass Combi's 12/2200-100, of twee Mass Combi's 24/2600-60 mogen met elkaar parallel geschakeld worden. Het parallel schakelen met andere Combi's of omvormers is niet mogelijk.

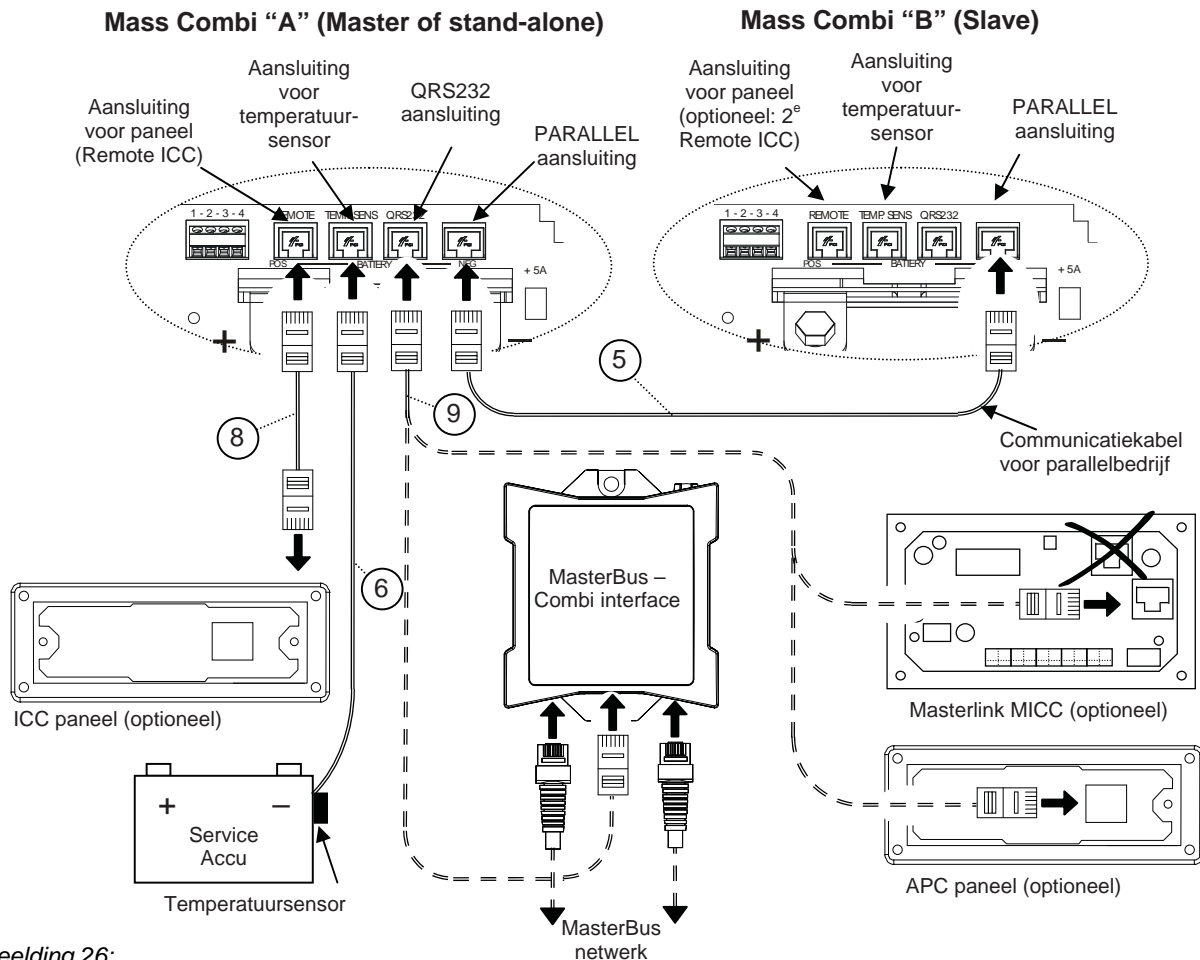
In de onderstaande tekst dient de Mass Combi die wordt aangeduid met "Combi A" ingesteld te worden als Master en dient de Mass Combi aangeduid met "Combi B" ingesteld te worden als Slave (zie paragraaf 6.1.1 voor instellingen).

Aanduiding:	Instellen als:
Combi A	Master
Combi B	Slave

- Zie afbeelding 25, referentie ①. Sluit de externe stroomvoorziening aan op de AC ingang van Combi A. Neem in deze bekabeling een zekering en een aardlekschakelaar op. De waarde van de zekering is afhankelijk van de draaddiameter, met een maximum van 50A.
- Zie referentie ②. Sluit de AC uitgang "POWER" van Combi "A" aan op de "Power" verdeelgroep.
- Zie referentie ③. Sluit de uitgangen SHORT BREAK van zowel Mass Combi A als Mass Combi B aan op de "Short Break" verdeelgroep. Denk er om dat u de draden L, N en PE / GND niet verwisselt
- Zie referentie ④. Monteer de DC bekabeling tussen de DC verdeling en de beide Mass Combi's. Sluit de rode kabel aan op de positieve (+) aansluiting en de zwarte kabel op de negatieve (-) aansluiting. Installeer de zekeringen van de DC verdeling niet voordat u de gehele installatie heeft voltooid (zie hoofdstuk 7).
- Zie afbeelding 26, referentie ⑤. Monteer de modulaire achtpolige communicatiekabel tussen Combi A en Combi B. Sluit deze kabel aan tussen de PARALLEL connectors.
- Zie referentie ⑥. Plak de accutemperatuursensor op de serviceaccu('s) en voer de kabel naar Combi A. Klik de RJ12 connector in de aansluiting voor de temperatuursensor "TEMP.SENS".
- Optie: als u gebruik wilt maken van de mogelijkheid om de secundaire accu (bijv. een startaccu) een onderhoudslading te geven, monteer dan een rode kabel 6mm² met geïntegreerde zekering 25A-T tussen de Mass Combi en de secundaire accu. Sluit de kabel met een geïsoleerde kabelschoen aan op de tweede laaduitgang "+5A". Zie afbeelding 25, referentie ⑦. De min-pool van deze accu moet in directe verbinding staan met de min-pool van de serviceaccu.



Ga verder met paragraaf 5.8.3



Afbeelding 26: Aansluiten van afstandsbedieningspanelen, accutemperatuursensors en communicatiekabel bij parallelbedrijf

5.8.3 Interfacing (optioneel)

- 1 Zie afbeelding 26, referentie ⑧. Als u het bedieningspaneel Remote ICC wilt installeren, leg dan de communicatiekabel tussen Mass Combi A en het bedieningspaneel. Klik de RJ12 connector in de "REMOTE" ingang van Mass Combi A.
- 2 Zie referentie ⑥. De MasterBus - Combi interface of een optioneel afstandsbedienings-paneel anders dan de Remote ICC kan uitsluitend op de QRS232-aansluiting van Combi A worden aangesloten. Raadpleeg hiertoe de installatiehandleiding van het betreffende afstandsbedieningspaneel.



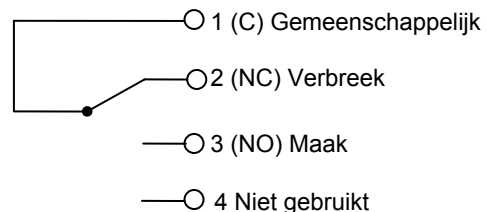
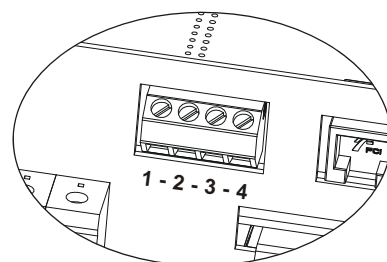
OPMERKINGEN:

Bij gebruik van het Masterlink MICC paneel:

- Zie paragraaf 6.2.5 voor instelling van de DIP-switches van de Mass Combi;
- Zie paragraaf 4.4 van de gebruikershandleiding van de Masterlink MICC om de Masterlink MICC in te stellen voor toepassing met de Mass Combi.

- 3 Zie afbeelding 27. Het alarmcontact wordt in geval van een alarm naar de stand "Maak contact"

geschakeld. Zie paragraaf 3.6. Maximale schakelstroom: 1 Ampère.



Afbeelding 27: Alarmcontacten

5.9 INSTELLINGEN



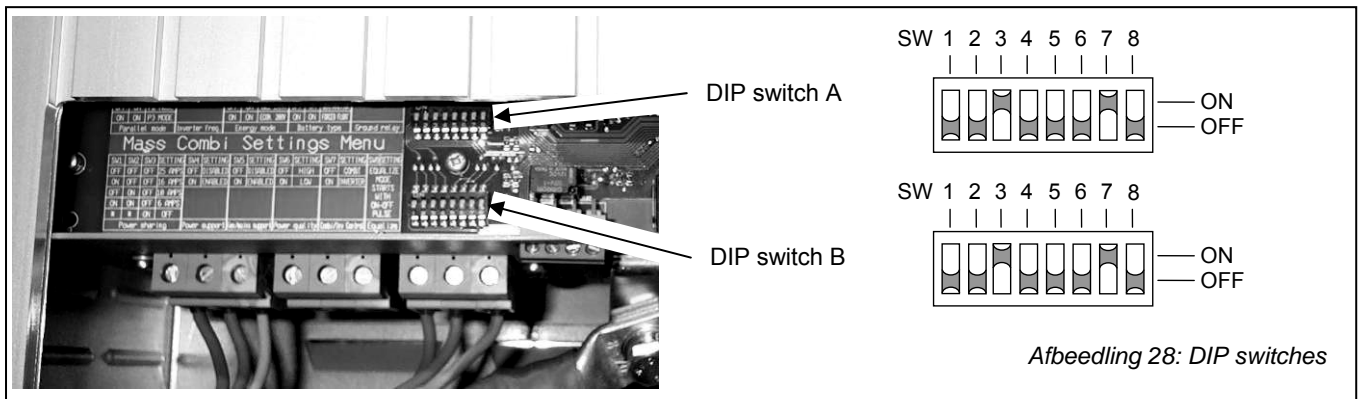
Ga verder met hoofdstuk 6 voor instelling van de DIP-switches

6 INSTELLINGEN

In de Mass Combi bevinden zich twee achtvoudige DIP-switches om het apparaat in overeenstemming met de elektrische installatie in te stellen. Deze DIP-switches bevinden zich in het aansluitcompartiment. Zie afbeelding 28.



OPMERKING:
Stel de DIP-switches in voordat u het apparaat in gebruik neemt!



6.1 DIP SWITCH A

6.1.1 Parallelbedrijf

Wanneer u.....	DIP switch A	
	SW1	SW2
de Combi als Master (Combi A) wilt configureren...	OFF	OFF
de Combi als Slave (Combi B) wilt configureren,...	ON	ON
de Combi als Slave (Combi B) met eigen laadkarakteristiek wilt configureren ... (alleen indien de Master en de Slave ieder op een eigen accubank zijn aangesloten)	OFF	ON

OPMERKINGEN:

- Indien de Combi als Slave is geconfigureerd, dan worden de volgende DIP-switch instellingen genegeerd: DIP switch A: SW3 t/m SW8 en DIP switch B: SW1 t/m SW7.
- Wanneer de laadkarakteristiek van de Slave Combi (Combi B) zó zijn ingesteld dat deze de Master moet volgen (dus bij de Slave staat DIP Switch A: SW1= ON) dan worden de volgende DIP-switch instellingen genegeerd: DIP switch A SW6 t/m SW7.

6.1.2 Uitgangsfrequentie van de omvormer

230V Modellen	DIP switch A
Indien u:	SW3
de uitgangsfrequentie van de omvormer wilt instellen op 50 Hz...	OFF
de uitgangsfrequentie van de omvormer wilt instellen op 60 Hz...	ON

6.1.3 Spaarstanden

Zie paragraaf 3.2.2 voor meer informatie.

Als u de volgende spaarstand wilt instellen ...	DIP switch A	
	SW4	SW5
HIGH POWER mode. (Sparstand uitgeschakeld).	OFF	OFF
IDLE 40VA mode.	ON	OFF
IDLE 150VA mode.	OFF	ON
ECON. 208V	ON	ON

OPMERKING: de spaarstanden "Idle 40VA" of "Idle 150VA" kunnen alleen toegepast worden bij een Mass Combi 12/2500-100, een Mass Combi 24/2500-60 of een Mass Combi 48/2500-35 die als stand-alone unit gebruikt wordt. **Deze spaarstanden kunnen niet gebruikt worden bij de twee parallel geschakelde Mass Combi's.**

6.1.4 Type accu's

De fabrieksinstelling voor de accu-instelling is optimaal voor de meeste installaties. Voor sommige toepassingen is het echter wenselijk om de instelling te veranderen. Stel de Mass Combi in voor de juiste accu's d.m.v. DIP switches SW6 en SW7. Foutieve instellingen kunnen tot schade aan accu's leiden welke niet onder de garantie vallen.

De instelling voor *tractieaccu's* mag nooit gebruikt worden bij een accubank die is opgebouwd uit 2V GEL cellen!

Als u wilt dat...	DIP switch A	
	SW6	SW7
de Mass Combi wordt ingesteld op <i>Standard</i> accu's. (fabrieksinstelling)	OFF	OFF
de Mass Combi wordt ingesteld op <i>Gel - AGM</i> accu's. Tijdens het laden in FLOAT zal de uitgangsspanning hoger zijn (+ 0.55V @ 12V / + 1.1V @ 24V)	ON	OFF
de Mass Combi wordt ingesteld op <i>tractieaccu's</i> . Laadspanning zal worden verhoogd tijdens BULK laden (+ 0.7V) en tijdens ABSORPTION (+ 0.4V)	OFF	ON
de Mass Combi wordt ingesteld op laden met constante spanning ("forced float"). Indien geactiveerd, zal het 3-traps laadprogramma worden gewijzigd in een enkeltraps laadprogramma. De uitgangsspanning is vast: 13.8V (@12V) of 27.6V (@24V)	ON	ON

6.1.5 Ground relay

Aanwijzingen voor een veilige installatie:

- Monteer een aardlekschakelaar in de bedrading van de SHORT BREAK uitgang en
- Verbind de nulleider (N) van de AC uitgang van de omvormer met de randaarde (PE/GND) als de Mass Combi in omvormerbedrijf werkt

Deze optie maakt het mogelijk om de nulleider (N) van de omvormeruitgang automatisch aan randaarde (PE/GND) te leggen als de Mass Combi in omvormerbedrijf werkt. Raadpleeg over dit onderwerp de plaatselijk geldende voorschriften.

Als u wilt dat...	DIP switch A
	SW8
er geen interne verbinding wordt gemaakt tussen de nul (N) en de aarde (PE/GND) tijdens omvormerbedrijf van de Mass Combi.....	OFF
tijdens omvormerbedrijf van de Mass Combi de nul (N) van de omvormeruitgang wordt doorverbonden met de aarde (PE/GND) en deze doorverbinding weer wordt verbroken tijdens laderbedrijf.....	ON

6.2 DIP SWITCH B

6.2.1 Power sharing functie

Zie paragraaf 3.3.3 voor meer informatie.

230V Modellen Als u ...	DIP switch B		
	SW1	SW2	SW3
De ingangsstroom van de externe stroomvoorziening wilt beperken tot 25 Ampère....	OFF	OFF	OFF
De ingangsstroom van de externe stroomvoorziening wilt beperken tot 16 Ampère....	ON	OFF	OFF
De ingangsstroom van de externe stroomvoorziening wilt beperken tot 10 Ampère....	OFF	ON	OFF
De ingangsstroom van de externe stroomvoorziening wilt beperken tot 6 Ampère....	ON	ON	OFF
De <i>Power sharing</i> functie wilt uitschakelen....	---	---	ON

6.2.2 Power Support Functie

Zie paragraaf 3.3.5 voor meer informatie.

Als u ...	DIP switch B SW4
De Power support functie wilt uitschakelen....	OFF
De Power support functie wilt inschakelen....	ON

6.2.3 Generator / mains support functie

Zie paragraaf 3.3.4 voor meer informatie.

Als u ...	DIP switch B SW5
De generator / mains support functie wilt uitschakelen....	OFF
De generator / mains support functie wilt inschakelen....	ON

6.2.4 Aanpassen specificaties voor de externe stroomvoorziening

Bij toepassing van een generator met een onstabiele uitgangsspanning (regelmatig een te lage uitgangsfrequentie) kunt u het toegestane frequentie-ingangsvenster ruimer instellen:

Als u ...	DIP switch B SW6
Het ingangsvenster van de externe stroomvoorziening wilt instellen op $45\text{Hz} < f < 65\text{Hz}$	OFF
Het ingangsvenster van de externe stroomvoorziening wilt instellen op $35\text{Hz} < f < 65\text{Hz}$	ON



LET OP!

Wijzigingen aan het ingangsvenster van de externe stroomvoorziening kunnen schade aan de aangesloten belastingen tot gevolg hebben. Raadpleeg de ingangsspecificaties van de aangesloten belasting(en).

6.2.5 Combi / omvormer bediening

De On/Off schakelaar op het ICC bedieningspaneel en de “Inverter” schakelaar op de Masterlink MICC kunnen, afhankelijk van de instelling van DIP switch SW 7, voor verschillende functies gebruikt worden. Indien de Mass Combi met de hoofdschakelaar wordt uitgezet zal het apparaat ook helemaal uit zijn (zie paragraaf 4.2). In deze toestand is het *niet* mogelijk de Mass Combi met het ICC bedieningspaneel in te schakelen. Dit is onafhankelijk van de instelling van SW 7

Indien u alleen uw accu’s wilt laden dient u de hoofdschakelaar van Mass Combi in de stand “Ch.” te zetten (Charger only zie paragraaf 4.2.3). Hiermee wordt voorkomen dat de Mass Combi omschakelt naar omvormerbedrijf indien de externe stroomvoorziening uitvalt, en daarmee de accu’s belast worden. Wanneer de Mass Combi is ingesteld op in de *Charger only* is het niet mogelijk de Mass Combi te bedienen met het ICC bedieningspaneel of het Masterlink MICC paneel. Dit is onafhankelijk van de instelling van SW 7.

Als u wilt dat...	Dan... SW7
U de Mass Combi (lader en omvormer) met het ICC bedieningspaneel aan en uit kunt zetten. De hoofdschakelaar dient in de “On” positie gezet te worden.	OFF
U de omvormer van de Mass Combi via het ICC bedieningspaneel aan en uit kunt zetten als de externe AC wegvalt. Met deze instelling is de lader <i>altijd</i> actief als de externe AC aanwezig is.	ON



OPMERKING:

De Mass Combi is niet geheel uitgeschakeld indien u Mass Combi via het bedieningspaneel Remote ICC of de Masterlink MICC uitschakelt. De ruststroom bedraagt minder dan 5mA, welke wordt gebruikt om de communicatie tussen het bedieningspaneel en de Mass Combi in stand te houden.

6.2.6 Equalize mode (vereffeningslading)



WAARSCHUWING

Niet correct gebruik van de *equalize mode* kan leiden tot gevaarlijke situaties



WAARSCHUWING

De Equalize mode is ALLEEN toepasbaar voor natte, open accu’s en zal gel en AGM accu’s beschadigen.



WAARSCHUWING

Rook niet in de nabijheid van de accu’s; gebruik geen open vuur of andere ontbrandingshaarden vanwege explosiegevaar. De ruimte waar de accu’s staan altijd ventileren om gasophoping te voorkomen, vooral tijdens de equalize mode.

Toepassing van de equalize mode is alleen mogelijk wanneer de Mass Combi in bedrijf is. Dit betekent dat het aansluitcompartiment geopend dient te worden terwijl de externe stroomvoorziening en de accu’s aangesloten zijn. Neem voorzorgsmaatregelen ter voorkoming van kortsluiting en elektrische schokken.

Tijdens de equalize mode worden de accu’s in de gastoestand gebracht waarbij de toegestane laadspanningen mogelijk overschreden worden. Zie paragraaf 9.5 voor karakteristieken. Daardoor moeten voorzorgsmaatregelen worden genomen zoals het loskoppelen van alle DC verbruikers van de accu’s en het ventileren van de ruimte waarin deze accu’s zich bevinden. Laat daarvoor het gebruik van de equalize mode over aan getrainde engineers.

Toepassing van de equalize mode kan nodig zijn na een te diepe ontlading en/of slecht doorlopen laadcycli (laden onderbroken voordat de accu’s volledig geladen zijn). Equalizing dient te worden uitgevoerd volgens de specificaties van de fabrikant van de accu

Als u ...	Dan... SW8
De vereffeningslading (equalize mode) wilt starten	DIP switch op ON zetten en direct daarna weer op OFF

7 INBEDRIJFSTELLING NA INSTALLATIE

7.1 INBEDRIJFSTELLING

**LET OP!**

Controleer zorgvuldig de polariteit van de DC aansluitingen: positief aangesloten op positief (rode kabels), negatief aangesloten op negatief (zwarte kabels)

**OPMERKING:**

Stel de DIP-switches in voordat u het apparaat in gebruik neemt! Zie hoofdstuk 6

Volg onderstaande stappen om de Mass Combi in gebruik te nemen:

- 1 Draai alle wartels vast zodat de kabels voorzien zijn van een trekontlasting
- 2 Controleer zorgvuldig alle bedrading en aansluitingen
- 3 Als alle bedrading en aansluitingen in orde zijn, sluit het aansluitcompartiment van de Mass Combi met de frontplaat. Let er op dat de bedrading de ventilatoren niet blokkeert en de luchtstroom niet hinderen.
- 4 Plaats de DC-zekering(en) van de DC-verdeling om de accu's op de Mass Combi aan te sluiten.

**WAARSCHUWING**

Tijdens het plaatsen van deze zekering kan er een vonk optreden. Dit wordt veroorzaakt doordat de condensatoren in de Mass Combi worden opgeladen. Op plaatsen met slechte ventilatie en bij aanwezigheid van accudampen kan dit gevaar voor explosie opleveren. Zorg er daarom voor dat de ruimte waarin de Mass Combi geïnstalleerd is voorzien is van goede ventilatie.

De Mass Combi is nu gereed voor gebruik.

7.2 UIT BEDRIJF NEMEN

Volg de onderstaande instructies in de aangegeven volgorde als het nodig is om de Mass Combi buiten bedrijf te stellen:

- 1 Zet de hoofdschakelaar van de Mass Combi in de stand "Off" (zie afbeelding 15).
- 2 Verwijder de DC-zekering(en) van de DC-verdeling en/of ontkoppel de accu('s).
- 3 Verwijder de zekering aan AC-ingang en/of schakel de externe stroomvoorziening (net / generator) uit.
- 4 Open het aansluitcompartiment van de Mass Combi (Zie paragraaf 5.5)
- 5 Controleer met een geschikte voltmeter of de in- en uitgangen van de Mass Combi spanningsvrij zijn.
- 6 Demonteer alle bedrading.

Nu kunt u de Mass Combi op een veilige wijze demonteren.

7.3 OPSLAG EN TRANSPORT

Als deze niet is geïnstalleerd, bergt u de Mass Combi dan op in de originele verpakking, in een droge en stofvrije omgeving.

Gebruik altijd de originele verpakking voor transport. Neem contact op met uw plaatselijke Mastervolt Service Centrum voor meer details als u het apparaat wilt retourneren voor reparatie.

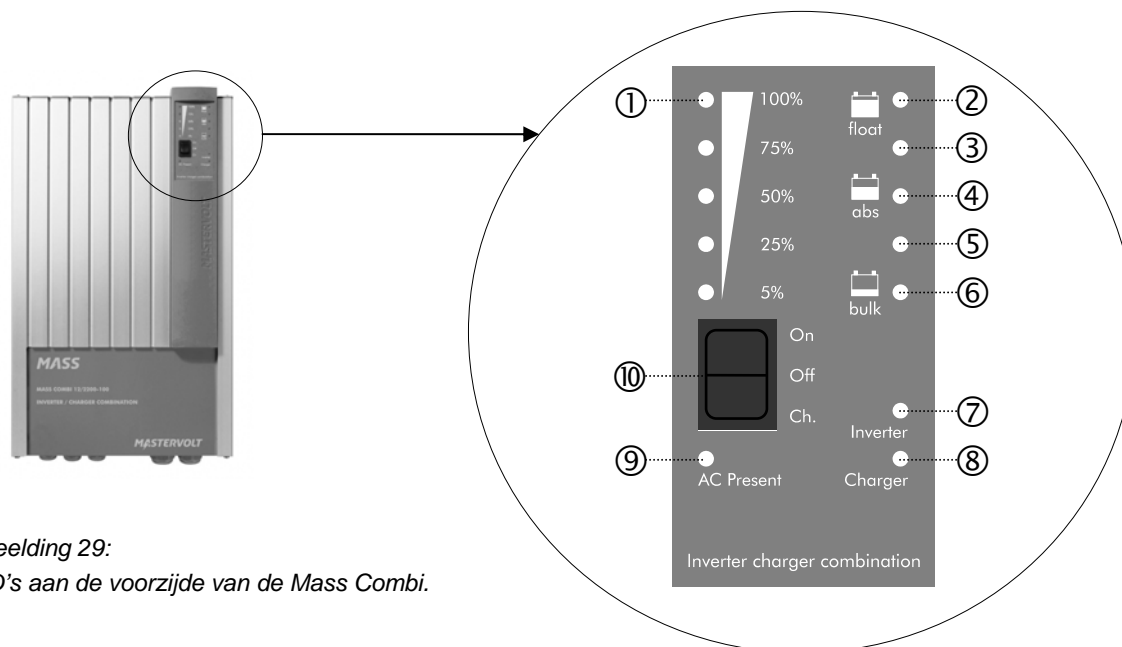
7.4 HERINSTALLATIE

Volgt u de instructies in hoofdstuk 5 als u de Mass Combi opnieuw wilt installeren.

8 PROBLEMEN OPLOSSEN

8.1 FOUTINDICATIES

Wanneer er een fout optreedt, wordt de oorzaak hiervan weergegeven door middel van de LED's aan de voorzijde van de Mass Combi.



Afbeelding 29:
LED's aan de voorzijde van de Mass Combi.

Bedrijf	LED indicatie	Uitleg / mogelijke oorzaak	Wat te doen
--	Geen	De Mass Combi is handmatig uitgezet.	Schakel de Mass Combi aan met de hoofdschakelaar. Controleer ook de on/off schakelaar van het afstandsbedieningspaneel
		DC zekering is defect.	Zoek naar de oorzaak van de fout, verhelp dit en vervang de zekering.
	9 = groen, alle andere LED's = uit	externe stroomvoorziening is aanwezig, maar Mass Combi is uitgeschakeld met een afstandsbedieningspaneel	Zet de Mass Combi aan met de schakelaar op het afstandsbedieningspaneel
	7 = groen 8 = snel rood knipperend 9 = snel groen knipperend	Thermische zekering is uitgeschakeld.	Schakel de thermische zekering weer in. Zie paragraaf 4.3.1
	7 = groen 9 = snel groen knipperend	Te lage kwaliteit van de externe stroomvoorziening (voldoet niet aan de specificaties)	Controleer de bedrading op mogelijke fouten (te dunne en/of te lange kabels kunnen voor problemen zorgen). Controleer de generator (indien van toepassing) of wijzig het ingangsvenster van de externe stroomvoorziening (zie paragraaf 6.2.4)
	7 = rood 9 = groen	De externe stroomvoorziening is op de "Short break" uitgang aangesloten.	Koppel de externe stroomvoorziening af van de "Short break" uitgang.
	7 = groen 9 = groen	Power support mode of Generator / Mains support mode actief	Niets, dit is geen fout

Bedrijf	LED indicatie	Uitleg / mogelijke oorzaak	Wat te doen
Lader	2 = geel 8 = rood	Temperatuur compensatie (TC) fout. De temperatuur van de accu is te hoog of accutemperatuursensor geeft een foute waarde.	Haal de temperatuur sensor los en als de indicator uitgaat vervang dan de sensor.
	3 = geel 8 = rood	DC spanningsfout. De accuspanning is te hoog of te laag.	Controleer de accu's.
	4 = geel 8 = rood	Kortsluiting. De accu spanning is veel te laag. De lader regelt de uitgangsstroom terug naar een kwart van de maximale stroom.	Controleer de accu's en de bedrading.
	5 = geel 8 = rood	Oververhitting. Bij extreme oververhitting zal de laadstroom worden teruggeregeld naar 0A totdat de Mass Combi is afgekoeld.	Controleer of de omgevingstemperatuur niet te hoog is of dat de ventilatie van de Mass Combi geblokkeerd is.
	2,3,4,5,6 = geel knipperend, 8,9 = groen	Equalizing mode (vereffeningslading) is actief	Zie paragraaf 6.2.6
	2 = geel knipperend 3,4,5,6 = geel 8,9 = groen	Lader doorloopt een compensatie-cyclus voor zelfontlading van de accu's	Niets, dit is geen fout. Zie afbeelding 36 voor laadkarakteristieken
omvormer	1 = geel 7 = rood	De omvormer is overbelast	Verminder de belasting door een deel uit te schakelen
	3 = geel 7 = rood	DC spanningsfout. De accu spanning is te laag of te hoog.	Controleer de accu's en de bedrading.
	4 = geel 7 = rood	De omvormer uitgangsspanning is lager dan 180VAC.	Verminder de belasting door deze uit te schakelen.
	5 = geel 7 = rood	Oververhitting. Door een te hoge temperatuur is de omvormer uitgeschakeld.	Verminder de belasting door deze uit te schakelen en wacht totdat de Mass Combi is afgekoeld.
	7 = rood knipperend	De omvormer is uitgeschakeld en kan alleen weer gestart worden met een handmatige reset.	Haal alle apparatuur los of schakel ze uit en herstart de Mass Combi met "On/Off/Ch. –schakelaar door deze uit en weer aan te zetten.
	6 = geel knipperend 7 = groen	De accu spanning is te laag, maar de omvormer is nog ingeschakeld	Controleer de accu's en de bedrading. Indien de accuspanning verder zakt, zal de omvormer automatisch uitschakelen
	3,4 5,6 = geel 7 = groen 2 = geel knipperend	De accu spanning is te hoog, maar de omvormer is nog ingeschakeld	Controleer de DC-ingangsspanning Indien de accuspanning verder stijgt, zal de omvormer automatisch uitschakelen

Tabel 4: Foutcodes van de Mass Combi.

Als het niet mogelijk is om de fout aan de hand van bovenstaande tabel op te lossen, neem dan contact op met uw plaatselijke Mastervolt Service Center. Zie www.mastervolt.com voor adressen. Houd de volgende informatie bij de hand als u contact opneemt met uw plaatselijke Mastervolt Service Center om een probleem aan te melden:

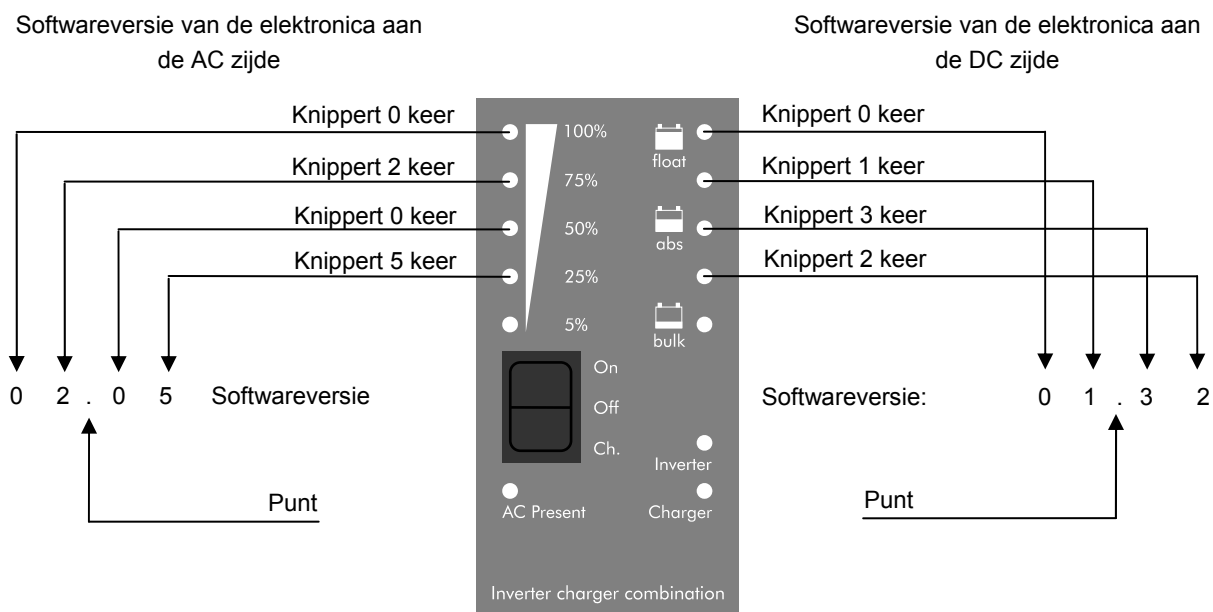
Artikel- en serienummer (zie paragraaf 1.6)
 Softwareversie (zie paragraaf 8.2)

Met deze informatie kan Mastervolt u een betere en snellere service bieden

8.2 SOFTWAREVERSIE

De versie van de in het apparaat geïnstalleerde software kan worden afgeleid aan de hand van de oplichtende LED's tijdens het opstarten van de Mass Combi. De LED's aan de linker zijde geven de softwareversie van het AC-gedeelte weer, de LED's aan de rechter zijde het DC-gedeelte. Ga hierbij als volgt te werk:

- Zet de hoofdschakelaar van de Mass Combi in de "On"-stand.
- Alle LED indicaties gaan voor een seconde aan.
- Vervolgens zullen de indicatoren de software versie tonen d.m.v. knipperen. Eén keer knipperen komt overeen met het getal 1, twee keer knipperen komt overeen met het getal 2, enzovoort. Zie onderstaande voorbeeld. De softwareversie van het AC-gedeelte is versie 2.05, het DC-gedeelte is versie 1.32.
- Na het tonen van de softwareversie zal de Mass Combi inschakelen en zal de actuele status van de Mass Combi worden weergegeven



Afbeelding 30: Weergave van de softwareversies van de Mass Combi

9 TECHNISCHE GEGEVENS

9.1 SPECIFICATIES OMFORMER

Model Mass Combi	12/1600-60	12/2200-100	24/1800-35	24/2600-60
Artikelnummer	36011600	36012200	36021800	36022600
DC ingang				
Nominale accuspanning:	12V	12V	24V	24V
Ingangsspanningsvenster	10.0 – 15.0V	10.0 – 15.0V	19.0 – 31.0V	19.0 – 31.0V
Maximaal ingangsspanningsbereik (geen defecten)	0.0 – 16.0V	0.0 – 16.0V	0.0 – 32.0 V	0.0 – 32.0 V
Onderspanning uit*(1-30sec vertraging)	10.0V ±5%	10.0V ±5%	19.0V ±5%	19.0V ±5%
Onderspanning aan*	11.0V ±5%	11.0V ±5%	22.0V ±5%	22.0V ±5%
Overspanning uit* (geen vertraging)	15.0V ±5%	15.0V ±5%	31.0V ±5%	31.0V ±5%
Overspanning aan*	14.5V ±5%	14.5V ±5%	29.5V ±5%	29.5V ±5%
Maximaal toelaatbare rimpel op DC (geen defecten)	5 % RMS	5 % RMS	5 % RMS	5 % RMS
Nominale stroom bij vollast	160A	220A	90A	130A
Maximale piekstroom	240A	400A	120A	200A
Aanbevolen zekering (extern)	175A	250A	100A	160A
Draaddiameter:	50mm ²	70mm ²	35mm ²	50mm ²
Aanbevolen accu's	>160Ah	>240Ah	>85Ah	>140Ah
DC nullastverbruik				
Uit stand (Off mode)	0mA	0mA	0mA	0mA
High power mode 230V / 0A uit	< 9W	< 9W	< 9W	< 9W
Economic mode, 208V / 0A uit	< 8W	< 8W	< 8W	< 8W
Idle mode, 5 pulsen per 2½ sec	< 0,5W	< 0,5W	< 0,5W	< 0,5W
AC uitgang				
Uitgangsspanning omvormer (± 5 %)	230V@I _{AC} ≤7.0A	230V@I _{AC} ≤9.6A	230V@I _{AC} ≤7.8A	230V@I _{AC} ≤11.3A 200V@I _{AC} =10.9A
Spanningsvorm	Pure sinusgolf, max 5% vervorming, 2½% typisch			
Frequentie	50Hz/60Hz +/- 0.05% (in de stellen m.b.v. DIP switch)			
Maximaal continu uitgangsvermogen (AC-uit: 230V, lineaire belasting)				
Continu omvormervermogen @T _{amb} = 25°C, cos phi = 1	1600W	2150W	1800W	2550W
Continu omvormervermogen @T _{amb} = 40°C, cos phi = 1	1200W	1800W	1400W	2000W
Piekvermogen (5 sec, lineaire belasting)	3000W	4000W	3000W	4000W
Uitgangsvermogen vs. omgevingstemperatuur	>25°C / 77°F afnemend met –1.5% per °C, uitschakelen bij 80°C interne temperatuur..			
Rendement (van 100VA tot continu omvormervermogen, @T _{amb} = 25°C, cos phi = 1)	≥90%	≥90%	≥90%	≥90%
Arbeidsfactor aan uitgang:	Alle soorten belasting toegestaan			
Beveiligingen	Overtemperatuur, overbelasting, kortsluiting, accuoverspanning, accuonderspanning.			

* In te stellen met MasterAdjust software

9.2 SPECIFICATIES ACCULADER

Model Mass Combi	12/1600-60	12/2200-100	24/1800-35	24/2600-60
AC ingang				
Nominale spanning / frequentie	230V 50/60Hz	230V 50/60Hz	230V 50/60Hz	230V 50/60Hz
Ingangsspanning, vol vermogen	207 ... 265VAC	207 ... 265VAC	207 ... 265VAC	207 ... 265VAC
Ingangsspanning, beperkt vermogen	180 ... 207VAC	180 ... 207VAC	180 ... 207VAC	180 ... 207VAC
Absoluut maximum spanningsbereik	0 ... 265VAC	0 ... 265VAC	0 ... 265VAC	0 ... 265VAC
Ingangsfrequentiebereik	45 ... 65Hz	45 ... 65Hz	45 ... 65Hz	45 ... 65Hz
Absoluut maximum frequentiebereik	0 ... 70Hz	0 ... 70Hz	0 ... 70Hz	0 ... 70Hz
Nominale ingangsstroom (@230V)	4.5 A	7.2 A	5.2 A	8.5 A
Ingangsfase	Enkelfase, driedraadstelsysteem			
Isolatieklasse	Klasse I	Klasse I	Klasse I	Klasse I
Arbeidsfactor	> 0,98	> 0,98	> 0,98	> 0,98
Harmonische vervorming THD	3%	3%	3%	3%
Rendement bij vollast	> 85%	> 85%	> 85%	> 85%
Nullastverbruik	< 15W	< 15W	< 15W	< 15W

Model Mass Combi	12/1600-60	12/2200-100	24/1800-35	24/2600-60
DC uitgang				
Nominale uitgangsspanning	12VDC (0...15.5VDC)*	12VDC (0...15.5VDC)*	24VDC (0...31.0VDC)*	24VDC (0...31.0VDC)*
Maximale totale laadstroom @T _{amb} = 25°C	60A @V _{DC} ≤ 14.25V	100A @V _{DC} ≤ 14.25V	35A @V _{DC} ≤ 28.5V	60A @V _{DC} ≤ 28.5V
Maximale totale laadstroom @T _{amb} = 40°C	50A @V _{DC} ≤ 14.25V	65A @V _{DC} ≤ 14.25V	30A @V _{DC} ≤ 28.5V	45A @V _{DC} ≤ 28.5V
Second charge output:	5A	5A	5A	5A
Laadkarakteristiek	Drietraps-plus, volledig automatisch, IUoUo, Equalize (vereffeningslading)			
Accuspanningssensor	Automatische spanningscompensatie			
Beveiligingen	Kortsluiting (terugregelen naar 25% van de max. uitgangsstroom)			
Equalize mode, max. uitgangsstroom:	4A	10A	3A	6A
Equalize mode, max. uitgangsspanning:	15,5VDC	15,5VDC	31.0VDC	31.0VDC
Equalize mode, maximale tijdsduur:	6 uur	6 uur	6 uur	6 uur

Model Mass Combi	12/1600-60	12/2200-100	24/1800-35	24/2600-60
Standaard fabrieksinstellingen				
Omschakelpunt Absorptie naar Float*	6% van de maximale uitgangsstroom (Return Amps)			
Maximale Bulk, Absorptie tijdsduur*	6 uur	6 uur	6 uur	6 uur
Tijdsvertraging Bulk naar absorptie*	15 minuten	15 minuten	15 minuten	15 minuten
Omschakelspanning terug naar Bulk*	12.80V	12.80V	25.60V	25.60V
Terug naar Bulk tijdsvertraging *	30 seconden	30 seconden	30 seconden	30 seconden
Temperatuurcompensatie	-30mV per °C	-30mV per °C	-60mV per °C	-60mV per °C

Accutypes	Open lood/zuur	Gel/ AGM/ Spiraal	Tractie**
Bulk	14.40V / 28.80V	14.40V / 28.8V	14.60V / 29.20V
Laadspanning Absorptiefase*	14.25V / 28,50V	14.25V / 28.50V	14.45V / 28.90V
Laadspanning Floatfase*	13.25V / 26.50V	13.80V / 27.20V	13.25V / 26.50V
constante laadspanning ("Forced float")	13.25V / 26.50V	13.80V / 27.20V	13.25V / 26.50V

* In te stellen met MasterAdjust software.

** Tractie max ABS/BULK time + 120min.

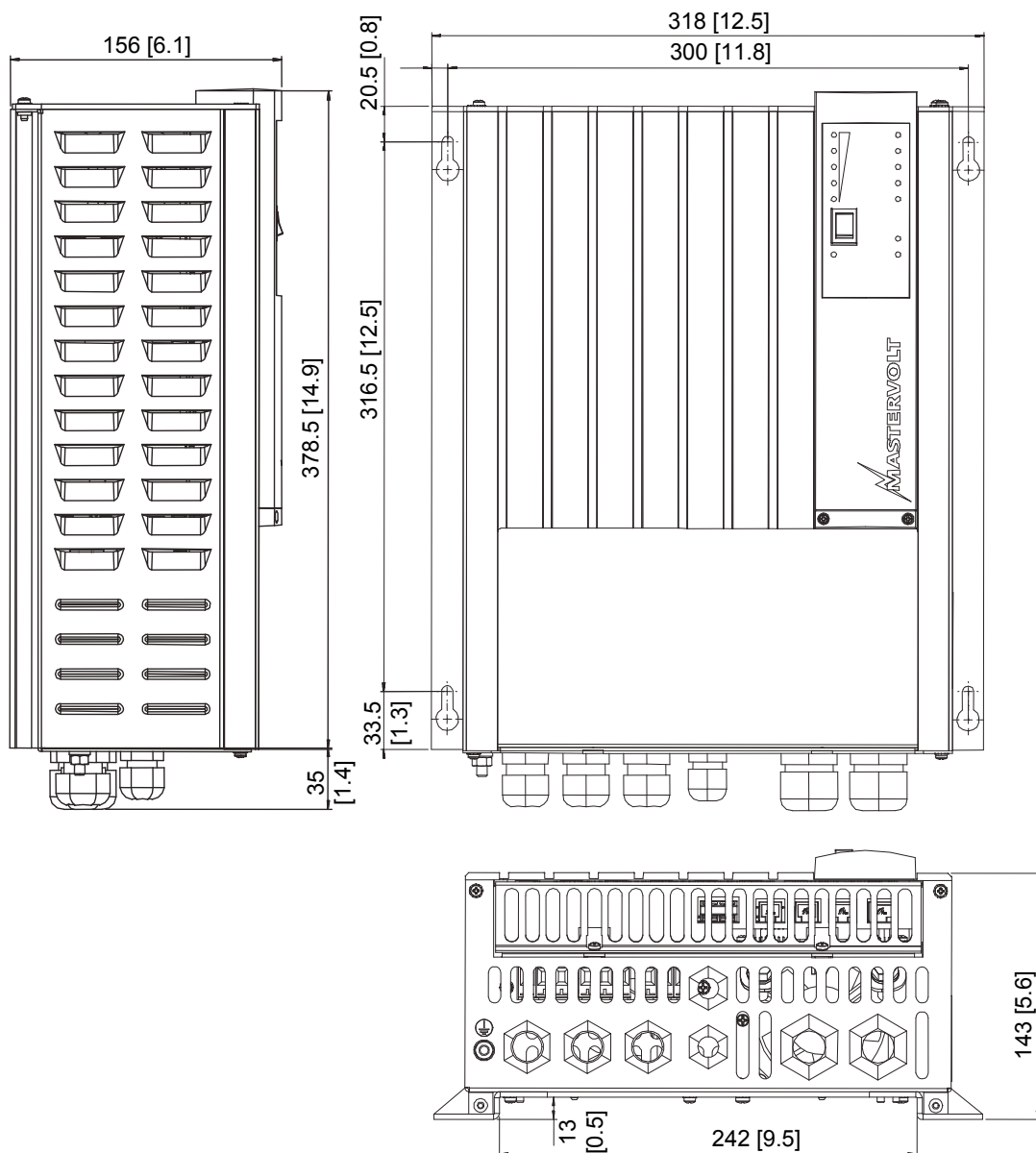
9.3 DIVERSEN

Omschakelsysteem	
Zekering voor doorschakelen stroom	Ja, d.m.v. automatische zekering in aansluitcompartiment (25A)
Beveiliging tegen ompoling:	Nee
Beveiliging tegen oververhitting:	Ja, middels vermogensafname
Soort omschakelsysteem	Automatisch, bij aanwezigheid van een externe spanningsbron
Soort schakelaar	Dubbelpolig relais
Continue stroom:	25A @ 230V
Omschakelsnelheid	25ms max, 10ms typical
Synchronisatie van de omvormer met netspanning voor omschakelen:	Ja
Omschakelen (zonder onderbreking)	Vrijwel naadloos (slaat een halve periode over)
Power sharing mode	Ja, instelbaar met DIP-switches, zie paragraaf 6.2, of d.m.v. Remote APC (paragraaf 3.5.2).
Ground relay	Aanwezig. Hiermee wordt de nul (N) van de omvormeruitgang automatisch met aarde (PE/GND) verbonden tijdens omvormerbedrijf. Deze functie staat standaard uitgeschakeld. Zie paragraaf 6.1.5 om in te schakelen
Draaddoorsnede AC bedrading	2,5mm ² – 6 mm ² (afhankelijk van de elektrische installatie)
Accuaansluitingen	M8 bouten (13 mm diameter).
Tweede laaduitgang 5 Ampère	Faston, uitgeschakeld in geval van omvormerbedrijf

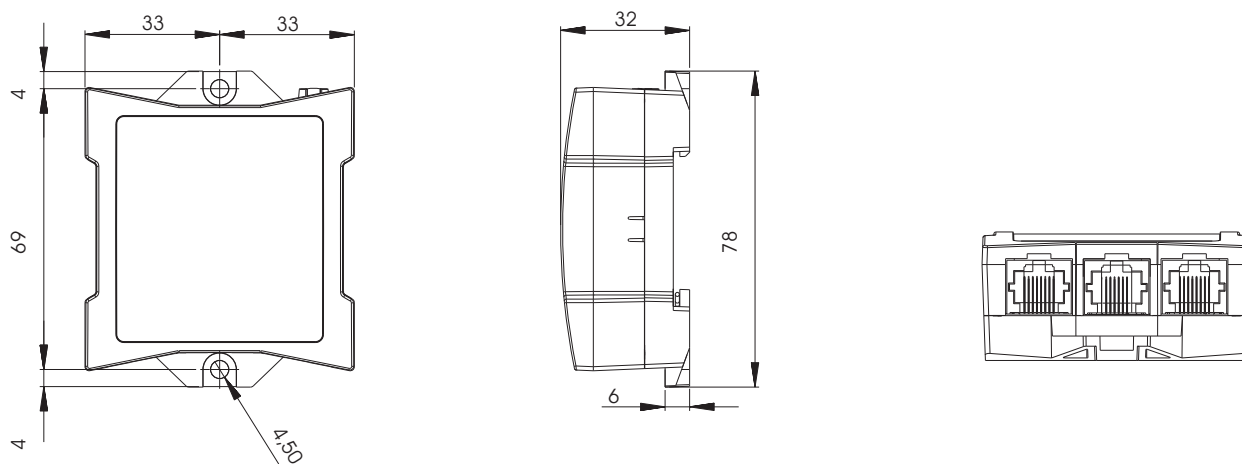
Model Mass Combi	12/1600-60	12/2200-100	24/1800-35	24/2600-60
Omgevingsspecificaties				
Max afmetingen (HxBxD) in mm ^{***}	371x318x143	496x318x156	371x318x143	496x318x156
Max afmetingen (HxBxD) in inch ^{***}	14.6x12.5x5.6	19.5x12.5x6.0	14.6x12.5x5.6	19.5x12.5x6.0
Gewicht (kg / lbs)	7.8kg / 17lbs	11kg / 24lbs	7.8kg / 17lbs	11kg / 24lbs
Temperatuurbereik GESPECIFICEERD	0°C tot 25°C: Gespecificeerd, voldoet aan toleranties			
TOEGESTAAN.	-25°C tot 60°C: Toegestaan, voldoet mogelijk niet aan toleranties			
NIET WERKEND	-25°C tot 85°C: Niet werkend, uitgeschakeld (opslag temp)			
Luchtvochtigheid	Max 95% relatieve luchtvochtigheid, niet-condenserend			
Beschermingsklasse	IP 23			
Koeling:	Combinatie van conventionele en geforceerde koeling met snelheidsgergelde DC- ventilatoren.			
Aansturing van de ventilator	De onderhoudsvrije DC- ventilator werkt automatisch, PWM regeling op basis van interne temperatuur en belasting.			

*** Zie ook paragraaf 9.4

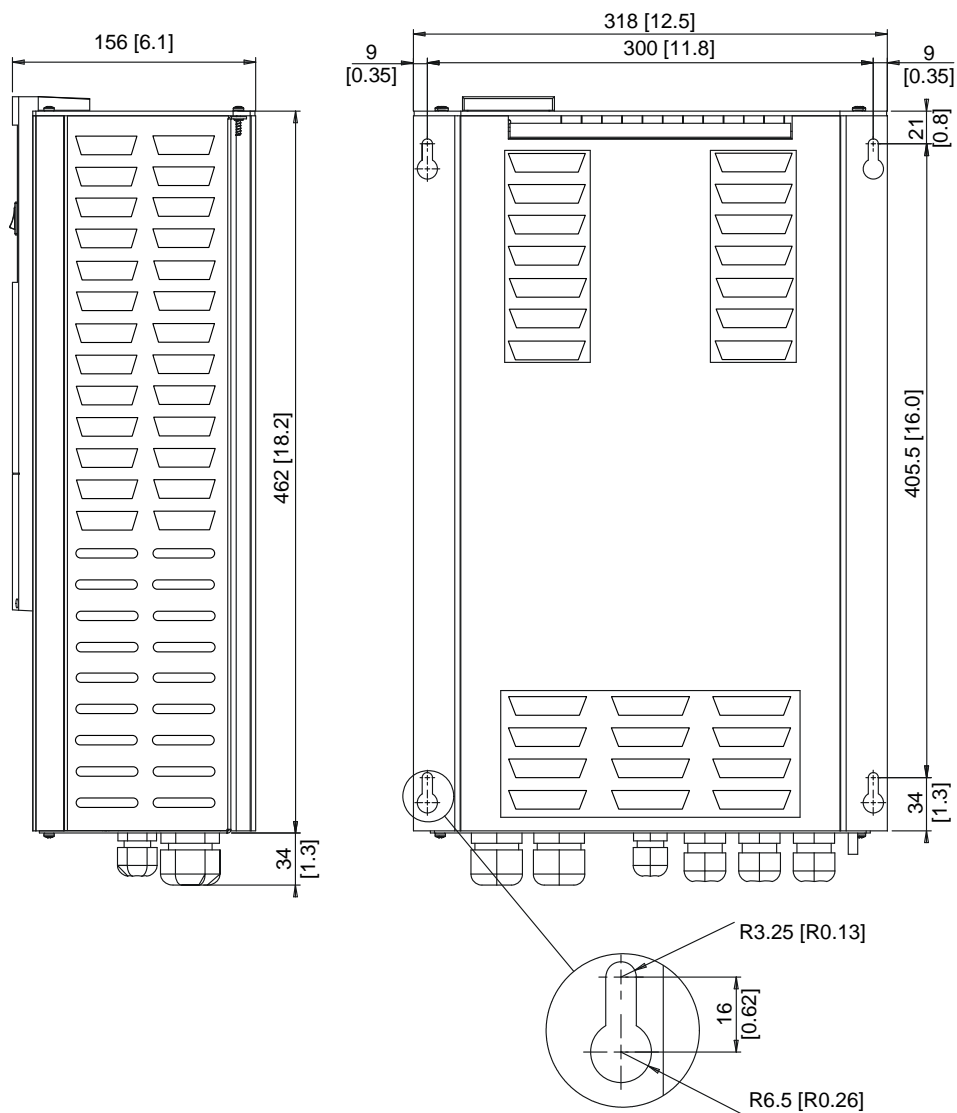
9.4 AFMETINGEN



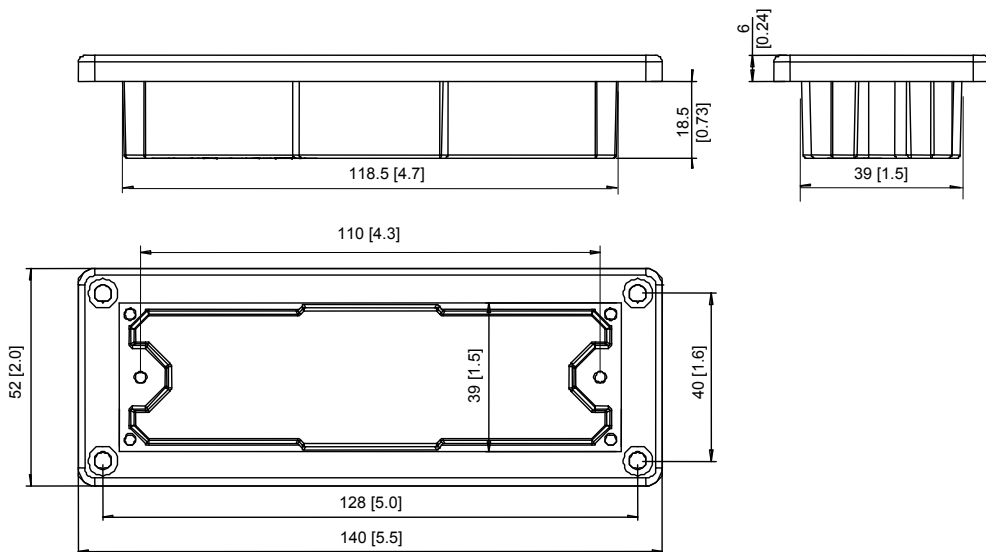
Afbeelding 31: Afmetingen in mm [inch] van de Mass Combi 12/1600-60 en 24/1800-35



Afbeelding 32: Afmetingen van de MasterBus – Combi interface

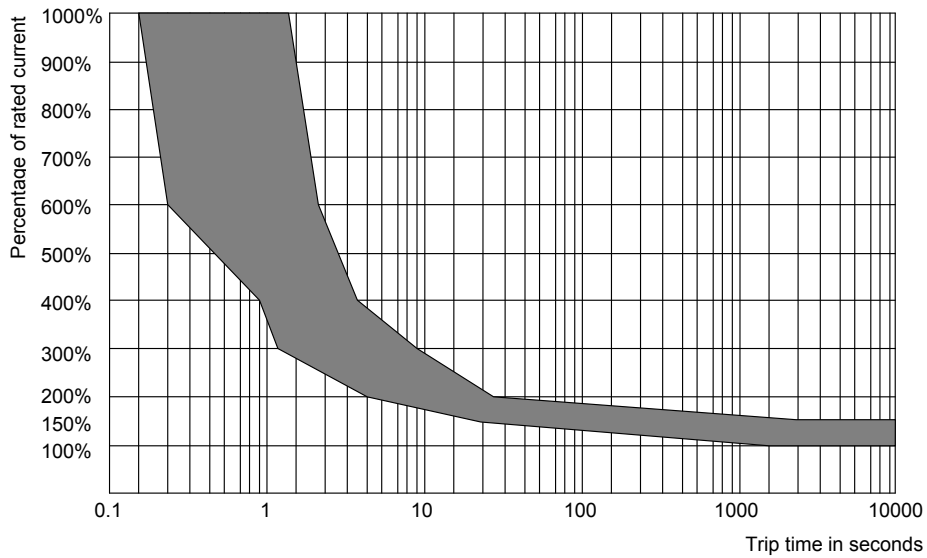


Afbeelding 33: Afmetingen in mm [inch] van de Mass Combi 12/2200-100 en 24/2600-60

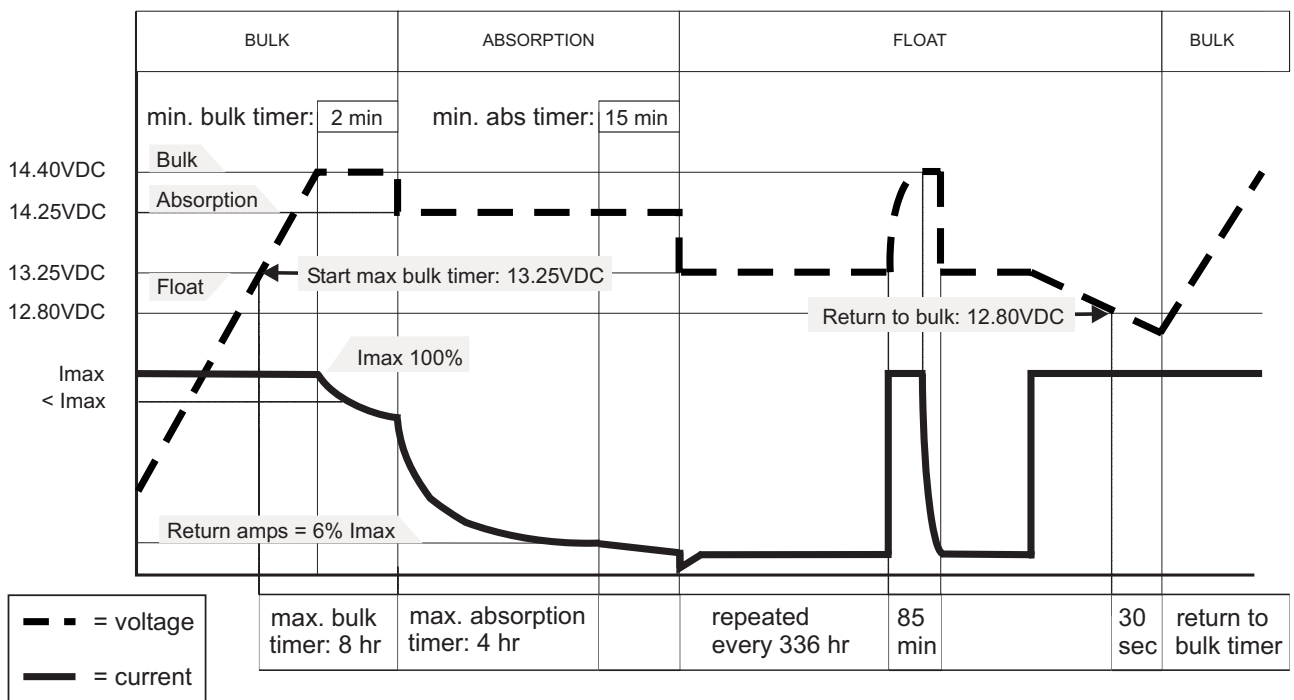


Afbeelding 34: Afmetingen in mm [inch] van de montagedoos van de afstandsbedieningspanelen Remote ICC en Remote APC

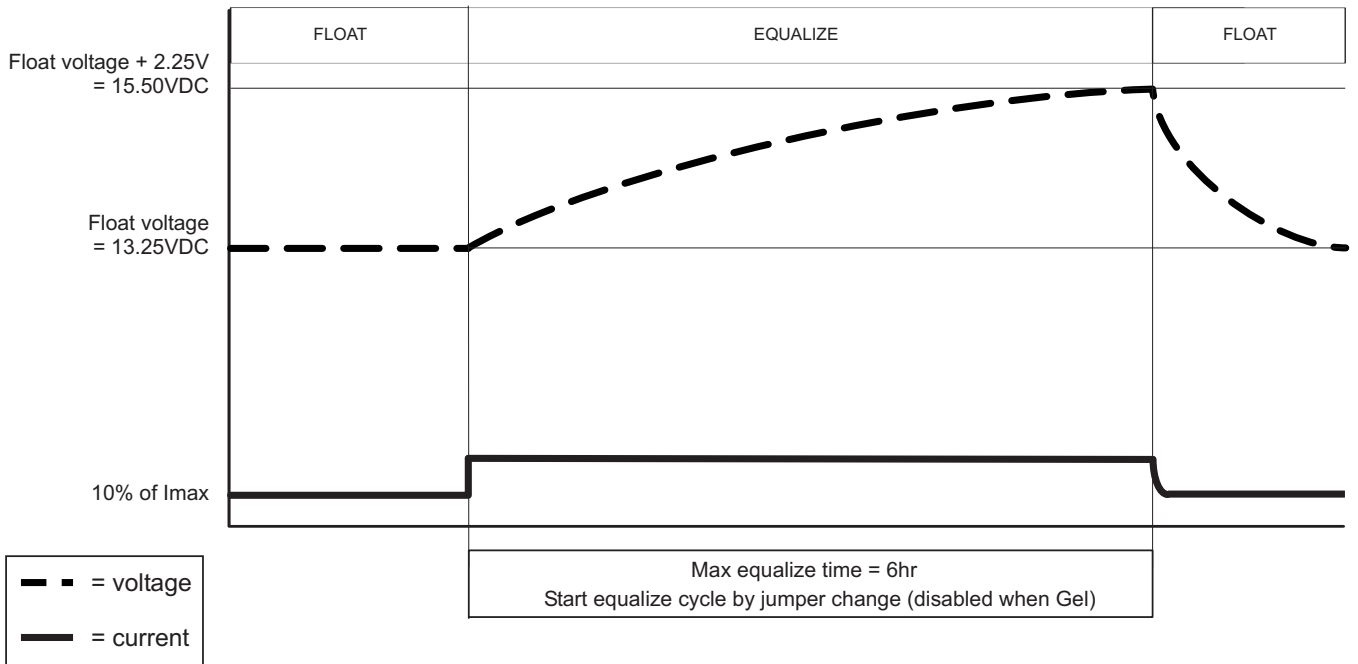
9.5 KARAKTERISTIEKEN



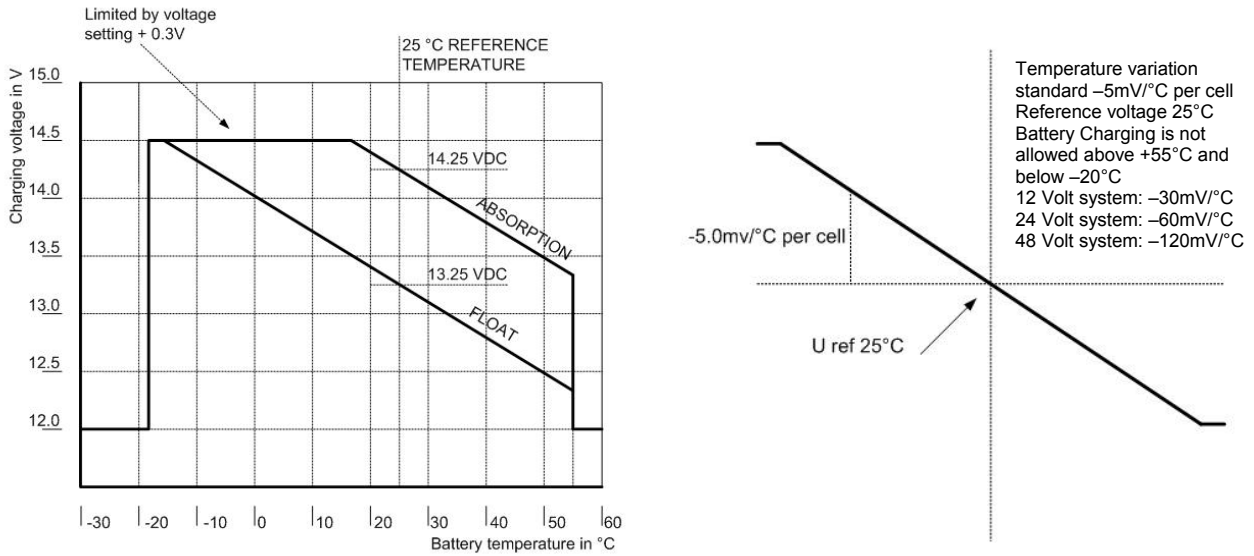
Afbeelding 35: Uitschakelkarakteristiek van de thermische zekering (@ 25°C)



Afbeelding 36: Laadkarakteristiek van de Drietraps-Plus laadmethode voor een 12V Combi (@ 25°C)



Afbeelding 37: Laadkarakteristiek van de vereffeningslading (equalize mode; zie paragraaf 6.2.6) (@ 25°C)



Afbeelding 38: Karakteristiek van de temperatuurcompensatie van de acculader (laadspanning versus temperatuur)

10 BESTELINFORMATIE

Artikelnummer	Omschrijving
6502001030	Modulaire communicatiekabel met gekruiste aders t.b.v. bedieningspanelen, 6 polig, 6 meter
6502100100	Modulaire communicatiekabel met gekruiste aders t.b.v. bedieningspanelen, 6 polig, 10 meter
6502100150	Modulaire communicatiekabel met gekruiste aders t.b.v. bedieningspanelen, 6 polig, 15 meter
130010905	Modulaire communicatiekabel met gekruiste aders t.b.v. parallelbedrijf, 8 polig, 1 meter
130010906	Modulaire communicatiekabel met gekruiste aders t.b.v. parallelbedrijf, 8 polig, 5 meter
130010910	Modulaire communicatiekabel met gekruiste aders t.b.v. parallelbedrijf, 8 polig, 10 meter
130010915	Modulaire communicatiekabel met gekruiste aders t.b.v. parallelbedrijf, 8 polig, 15 meter
41500500*	Accutemperatuursensor, incl. aangesproten kabel, 6 meter
41500800	Accutemperatuursensor, incl. aangesproten kabel, 15 meter
70405000**	Afstandsbedieningspaneel Remote ICC (Inverter Charger Control), zie paragraaf 3.5.1
70405010**	AC Power Control Panel (Remote APC) t.b.v. 230VAC installaties, See paragraaf 3.5.2
70403080	Masterlink MICC, afstandsbedieningspaneel voor de Mass Combi. Eigenschappen: Aan/Uit, uitlezing van de status, Power sharing instelling, uitgebreide accumonitorfuncties; zie paragraaf 3.5.3
77030475**	MasterBus – Combi interface, zie paragraaf 3.5.4
77040000	MasterBus terminator
77040020	MasterBus aansluitkabel(UTP-kabel), 0,2m / 0.6ft
77040050	MasterBus aansluitkabel(UTP-kabel), 0,5m / 1.6ft
77040100	MasterBus aansluitkabel(UTP-kabel), 1,0m / 3.3ft
77040300	MasterBus aansluitkabel(UTP-kabel), 3,0m / 10ft
77040600	MasterBus aansluitkabel(UTP-kabel), 6,0m / 20ft
77041000	MasterBus aansluitkabel(UTP-kabel), 10m / 33ft
77041500	MasterBus aansluitkabel(UTP-kabel), 15m / 49ft
77042500	MasterBus aansluitkabel(UTP-kabel), 25m / 82ft
77050100	100m / 330ft MasterBus cable (UTP cable)
77050200	50 stuks pluggen
77050000	Complete set om UTP-kabels samen te stellen. Levering omvat: 100m / 330ft UTP-kabel, 50 stuks pluggen en krimptang.
77030100	MasterBus – USB interface, nodig als interface tussen uw PC en het MasterBus netwerk als u MasterAdjust software gebruikt.
77010305	MasterView Easy, Touch screen om alle MasterBus producten te bedienen en bewaken
77010400	MasterView System, Full-colour touch screen om alle MasterBus producten te bedienen en bewaken
701	Accuschakelaar 275A
77049100	ANL Zekering 100A
77049160	ANL Zekering 160A
77049175	ANL Zekering 175A
77049250	ANL Zekering 250A
607006	ANL Zekeringhouder
77020100	MasterShunt 500, DC-distributie module voor exacte aflezing van accuspanning, laad / ontladspanning en laadtoestand op het afleesscherf van de Chargemaster. Opgave 250A continu, 500A piek
77020200	DC-Distribution 500. De Mastervolt DC Distribution biedt gezeekerde DC-aansluitingen voor vier verschillende apparaten.

* Deze artikelen worden standaard meegeleverd met de Mass Combi

** Deze artikelen kunnen optioneel meegeleverd zijn met de Mass Combi

Mastervolt biedt een breed scala aan producten voor uw elektrische installatie, zoals automatische omschakelsystemen voor meerdere wisselspanningsbronnen, afstandsbedieningspanelen en verdeelsystemen voor gelijkspanningsinstallaties. Op onze website www.mastervolt.com vindt u een volledig overzicht van al onze producten.

11 EG VERKLARING VAN OVEREENSTEMMING



Wij,

Fabrikant	Mastervolt
Adres	Snijdersbergweg 93 1105 AN Amsterdam Nederland

verklaren onder onze eigen verantwoordelijkheid dat product:

36011600	Mass Combi 12/1600-60 / 230V
36012200	Mass Combi 12/2200-100 / 230V
36021800	Mass Combi 24/1800-35 / 230V
36022600	Mass Combi 24/2600-60 / 230V

voldoet aan de bepalingen van de volgende EU richtlijnen:

2006/95/EC (Laagspanningsrichtlijn); de onderstaande geharmoniseerde normen zijn toegepast:

- EN 60950-1:2001+ A11:2004 Safety of Information technology equipment

2004/108/EC (EMC richtlijn); de onderstaande geharmoniseerde normen zijn toegepast:

- EN 61000-6-3: 2007 Emission for residential, commercial and light-industrial environments
- EN 61000-6-2: 2007 Immunity for industrial environments

2011/65/EU (RoHS richtlijn)

Amsterdam, 16 Januari 2015

H.A. Poppelier
Manager New Product Development

MASTERVOLT
THE POWER TO BE INDEPENDENT

Snijdersbergweg 93, 1105 AN Amsterdam, Nederland

Tel : + 31-20-3422100

Fax : + 31-20-6971006

Email : info@mastervolt.com